



КЛАПАН ЭЛЕКТРОМАГНИТНЫЙ 2/2-ходовой нормально закрытый комбинированного действия

21HF6KOB250
÷
21HF8KOB400

Клапаны электромагнитные 2/2-ходовые нормально закрытые комбинированного действия (с принудительным подъемом мембраны) моделей **21HF6...21HF8...** применяются для вакуума и избыточного давления для автоматического перекрытия потоков воды, воздуха, пара, продуктов переработки нефти и др. жидких и газообразных сред (см. ниже таблицу применимости).



Максимально допустимое давление на входе:

G 1" – G 1 1/2" 16 bar (16 кгс/см²)

Минимальный перепад давления между входом и выходом: 0 bar (0 кгс/см²)

Максимальная вязкость: 12 сСт

Напряжение питания, V: ~12, 24, 110, 220, 380 (50Hz)
(другой вольтаж по запросу) -12, 24, 110

Температура окружающей среды:
электромагнит класса F - 10 + 60 °С
электромагнит класса H - 10 + 80 °С



Таблица применимости

Материал мембраны	Температура	Среда
V=NBR (нитрил-бутадиеновый каучук)	- 10 + 90 °С	Вода, воздух, минеральные масла, нефтепродукты и др.
E=EPDM (этилен-пропиленовый каучук)	- 10 + 140 °С	Горячая вода, пар, воздух, кислоты, щелочи. Не стоек к нефтепродуктам.
V=FKM (фторэластомер, витон)	- 10 + 140 °С	Горячая вода, воздух с маслами, бензин, дизтопливо, нефтепродукты и др.

Спецификация

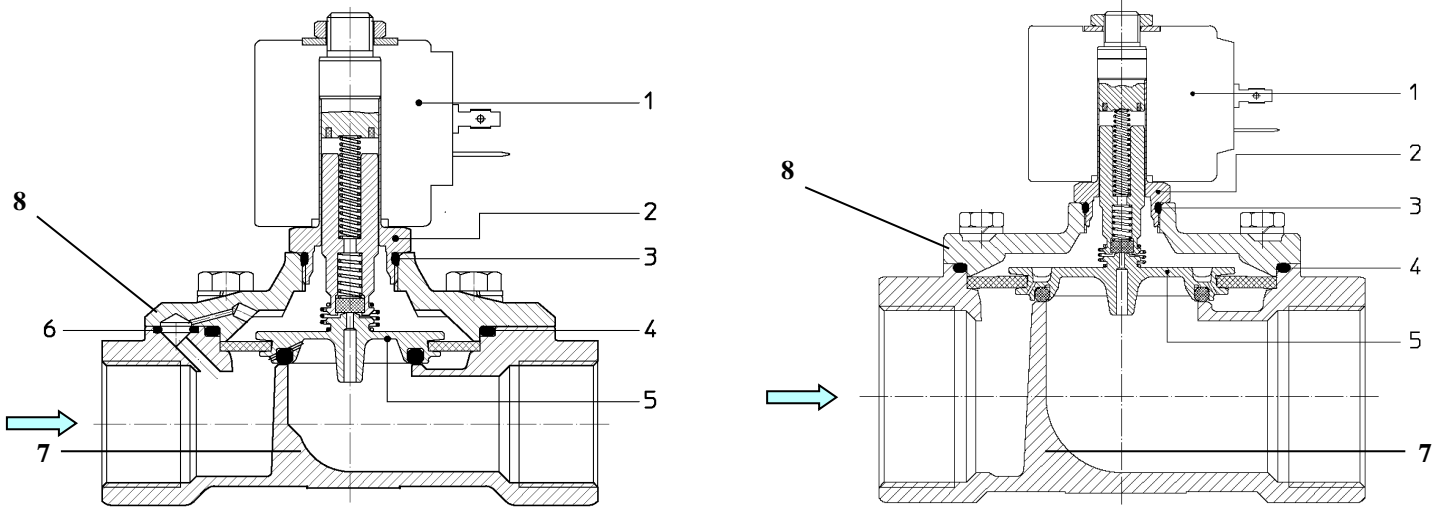
Присоединение, дюйм	Код	Диаметр отверстия, мм	Кv, l/min	Потребляемая мощность, Вт	Рабочее давление, bar		
					ΔPmin	ΔPmax = Pвх – Pвых	
						Переменный ток	Постоянный ток
G 1"	21HF6KOB250	25	140	8	0	16	5
				12			16
				14			—
G 1 1/4"	21HF7KOB350	35	270	8	0	16	—
				12			—
G 1 1/2"	21HF8KOB400	40	280	14	0	16	6

При использовании различных материалов мембраны буква в коде, выделенная жирным шрифтом, меняется согласно таблице применимости.

Применяемые материалы

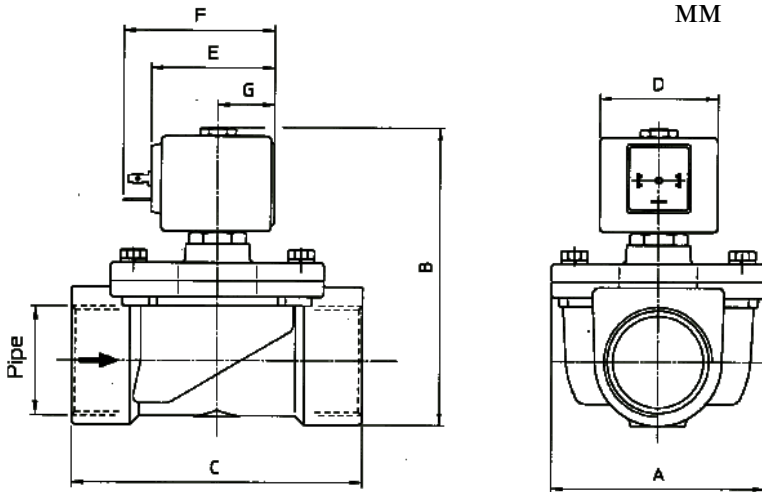
Корпус (7), крышка (8)
 Арматурная трубка (2)
 Пружина
 Мембрана (5)

латунь UNI EN 12165 CW617
 нержавеющая сталь AISI серии 300
 нержавеющая сталь AISI серии 300
 FKM, EPDM, NBR



Габаритные размеры

ММ



Код	G дюйм	A	B	C
21HF6K0B250	1"	65	110	104
21HF7K0B350	1 1/4"	94	130	128
21HF8K0B400	1 1/2"			

Потребляемая мощность			Тип катушки	D	E	F
W	Удержание ~VA	Пуск ~VA				
8 W	14,5	25	B	30	42	54
12 W	23	35	U	36	48	60
14 W	27	43	G	52	55	67



CE Approval
 (Pressure Equipment Directive 97/23/CE)
 for S.V. 21HF7+21HF8