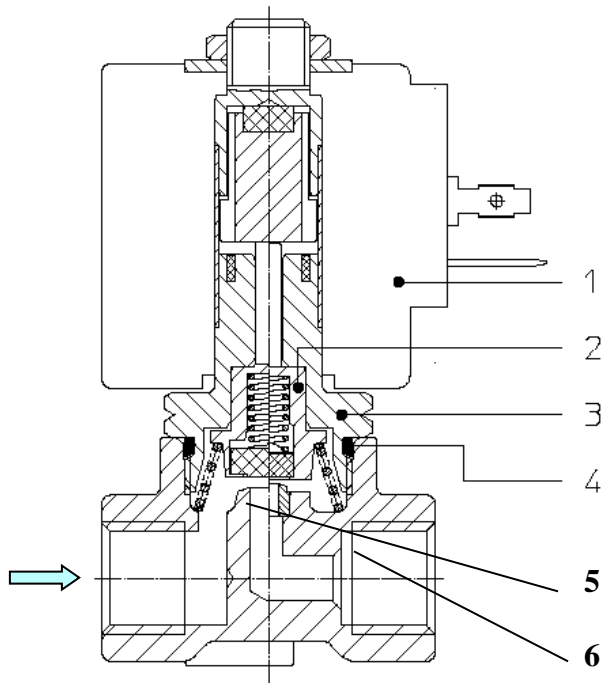


Специфікація

Приєднання, дюйм	Код	Діаметр отвору, мм	Kv, l/min	Споживана потужність, Вт	Робочий тиск, bar		
					Pmin	$\Delta P_{max} = P_{вх} - P_{вих}$	
						Змінний струм	Постійний струм
G 1/8"	21A3ZV15D	1,5	1,4	8	0	25	25
	21A3ZV20D					20	20
	21A3ZV20G	2	2	12		30	30
				14			
	21A3ZV25D	2,5	3,2	8		14	14
	21A3ZV25G			12		17	17
				14			
	21A3ZV30D	3	4	8		10	10
	21A3ZV30G			12		15	15
				14			
21A3ZV45D	4,5	6,5	8	4	4		
21A3ZV45G			12	6	-		
			14	6	6		
G 1/4"	21A2ZV15D	1,5	1,4	8	0	25	25
	21A2ZV20D					20	20
	21A2ZV20G	2	2	12		30	30
				14			
	21A2ZV25D	2,5	3,2	8		14	14
	21A2ZV25G			12		17	17
				14			
	21A2ZV30D	3	4	8		10	10
	21A2ZV30G			12		15	15
				14			
	21A2ZV45D	4,5	6,5	8		4	4
	21A2ZV45G			12		6	-
				14		6	6
21A2ZV55D	5,5	9	8	2,5	2,5		
21A2ZV55G			12	3,5	-		
			14	3,5	3,5		

При використанні різних матеріалів мембрани, літера в коді виділена жирним шрифтом, змінюється згідно з таблицею застосування

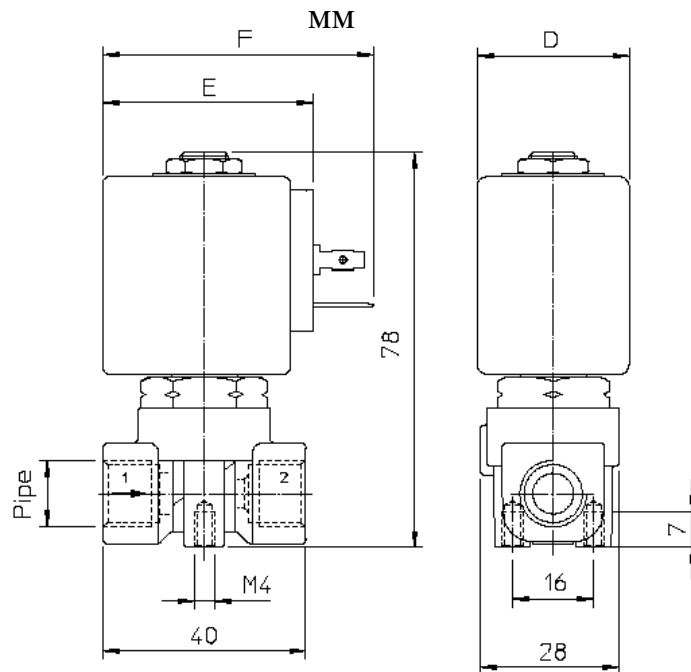
Матеріали комплектуючих



Корпус (5)
 Арматурна трубка (3)
 Плунжер (2)
 Пружина
 Мембрана (6)

латунь UNI EN 12165 CW617
 нержавіюча сталь AISI серії 300
 нержавіюча сталь AISI серії 400
 нержавіюча сталь AISI серії 300
 NBR, FKM

Габаритні розміри



Споживана потужність			Тип котушки	D	E	F
W ≡	Утримання ~VA	Пуск ~VA				
8 W	14,5	25	B	30	42	54
12 W	23	35	U	36	48	60
14 W	27	43	G	52	55	67

З повним асортиментом продукції компанії ODE S.r.l. можна ознайомитися на сайті www.ode.it



www.armakip.com.ua E-mail: sales@armakip.com.ua

Ексклюзивний дистриб'ютор в Україні
 ТОВ «Армакіпсервіс»
 (044) 277-31-30, (050) 252-30-30