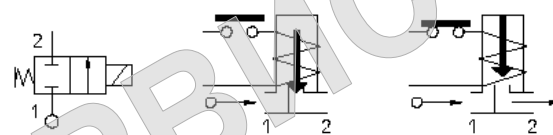




# КЛАПАН ЭЛЕКТРОМАГНИТНЫЙ 2/2-ходовой нормально закрытый прямого действия

**21A5KB45**  
÷  
**21A8KB55**

Клапаны электромагнитные электромагнитные 2/2-ходовые нормально закрытые прямого действия моделей **21A5...21A8...** применяются для автоматического перекрытия потоков воды, воздуха, продуктов переработки нефти и др. жидких и газообразных сред (см. ниже таблицу применяемости).



**Максимально допустимое давление на входе:**

G 3/8" – G 1/2"                      40 bar (40 кгс/см<sup>2</sup>)

**Минимальное давление на входе:**                      0 bar (0 кгс/см<sup>2</sup>)

**Максимальная вязкость:**                      53 сСт

**Напряжение питания, V:**                      ~12, 24, 110, 220, 380 (50Hz)  
(другой вольтаж по запросу)                      -12, 24, 110

**Температура окружающей среды:**

электромагнит класса F                      - 10 + 60 °C  
электромагнит класса H                      - 10 + 80 °C

время открытия - 20 мсек  
время закрытия - до 40 мсек  
ресурс работы - 1 000 000 циклов

**Таблица применяемости**

Материал мембраны	Температура	Среда
V=FKM ( фторэластомер, витон)	- 10 + 140 °C	Воздух с маслами, кислород*, бензин, дизтопливо, нефтепродукты, вода до 70 °C. Не стоек к пару.
B=NBR (нитрил-бутадиеновый каучук)	- 10 + 90 °C	Вода, воздух, минеральные масла, нефтепродукты и др.

**Спецификация**

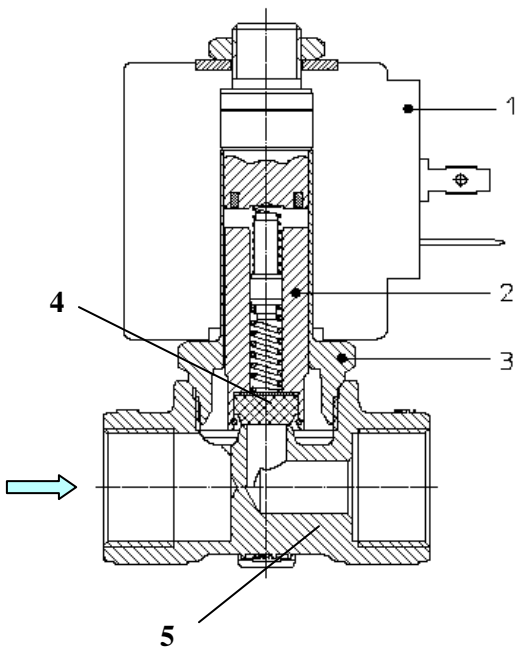
Присоединение, дюйм	Код	Диаметр отверстия, мм	Kv, l/min	Потребляемая мощность, Вт	Рабочее давление, bar					
					Pmin	ΔPmax = Pвх - Pвых				
						Переменный ТОК	Постоянный ТОК			
G 3/8"	21A5KB45	4,5	6,5	8	0	5	2			
				12				7		
				14					8	
	21A5KB55	5,5	9	8						10
				12				5		
				14					5	
G 1/2"	21A8KB45	4,5	6,5	8	10	2				
				12			7			
				14				8		
	21A8KB55	5,5	9	8					10	1
				12			2,5			
				14				5		

**При использовании различных материалов мембраны буква в коде, выделенная жирным шрифтом, меняется согласно таблице применяемости.**

\* При исполнении клапана для кислорода в названии кода добавляется ...-OX.

Например: 21A8KV45-OX

## Применяемые материалы

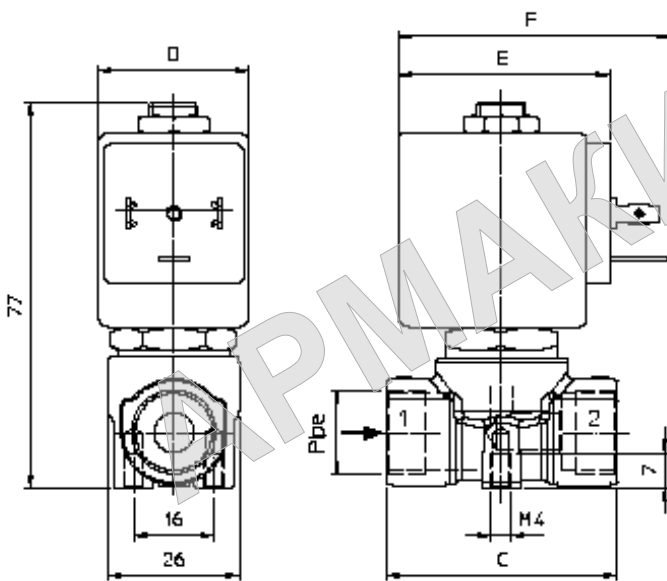


Корпус (5)  
 Арматурная трубка (3)  
 Плунжер (2)  
 Пружина  
 Уплотнение (4)

латунь UNI EN 12165 CW617  
 нержавеющая сталь AISI серии 300  
 нержавеющая сталь AISI серии 400  
 нержавеющая сталь AISI серии 300  
 FKM, NBR

## Габаритные размеры

мм



Код	C
21A5KB	46
21A8KB	58

Потребляемая мощность			Тип катушки	D	E	F
W	Удержание ~VA	Пуск ~VA				
8 W	14,5	25	B	30	42	54
12 W	23	35	U	36	48	60
14 W	27	43	G	52	55	67

С полным ассортиментом продукции компании **ODE S.r.l.** можно ознакомиться на сайте [www.ode.it](http://www.ode.it)

 **АРМАКИПСЕРВИС**  
[www.armakip.com.ua](http://www.armakip.com.ua) E-mail: [armakip@ukr.net](mailto:armakip@ukr.net)

Эксклюзивный дистрибьютор в Украине  
**ООО «Армакипсервис»**  
 (044) 277-31-30, 277-45-58, 501-93-41