



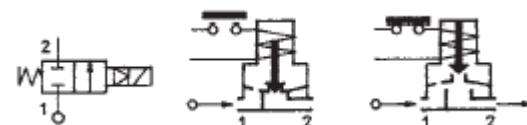
## КЛАПАН ЕЛЕКТРОМАГНІТНИЙ 2/2-ходовий нормально закритий непрямої дії

**21Н9КВ180**

Клапани електромагнітні 2/2-ходові нормально закриті непрямої дії (з пілотним керуванням) моделей **21Н9КВ180** застосовуються для автоматичного перекриття потоків води, повітря, пари, продуктів переробки нафти та ін. рідких і газоподібних середовищ (див. нижче таблицю застосування).

<b>Максимально допустимий тиск на вході:</b>	16 bar (16 кгс/см <sup>2</sup> )
<b>Мінімальний перепад тиску між входом та виходом:</b>	0,1 bar (0,1 кгс/см <sup>2</sup> )
<b>Максимальна в'язкість:</b>	12 сСт
<b>Напруга живлення, V:</b> (інший вольтаж за запитом)	~12, 24, 110, 220, 380 (50Hz) -12, 24, 110
<b>Клас нагрівостійкості ізоляції:</b>	

електромагніт класу F	+155 °C
електромагніт класу H	+180 °C



### Таблиця застосування

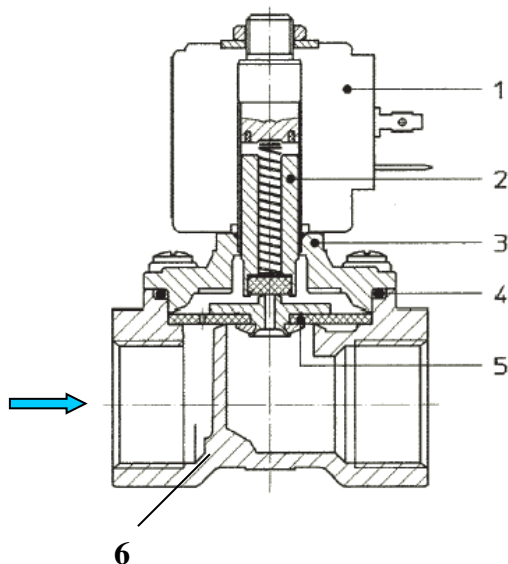
Матеріал мембрани	Температура	Середовище
<b>B=NBR</b> (нітрил-бутадієновий каучук)	- 10 + 90 °C	Вода, повітря, мінеральні масла, нафтопродукти та ін.
<b>E=EPDM</b> (етилен-пропіленовий каучук)	- 10 + 140 °C	Гаряча вода, пара, повітря, кислоти, луги. Не стійкий до нафтопродуктів.
<b>V=FKM</b> (фтореластомір, вітон)	- 10 + 140 °C	Гаряча вода, повітря з маслами, бензин, дизпаливо, нафтопродукти та ін. Не підходить для пару.

### Специфікація

Приєднання, дюйм	Код	Діаметр отвору, мм	Kv, l/min	Споживана потужність, Вт	Робочий тиск , bar		
					ΔPmin	ΔPmax = Pвх – Pвих	
						Змінний струм	Постійний струм
G 3/4"	21Н9КВ180	18	50	8	0,1	16	3
				12			10
				14			16

**При використанні різних матеріалів мембрани, літера в коді виділена жирним шрифтом, змінюється згідно з таблицею застосування.**

## Матеріали комплектуючих

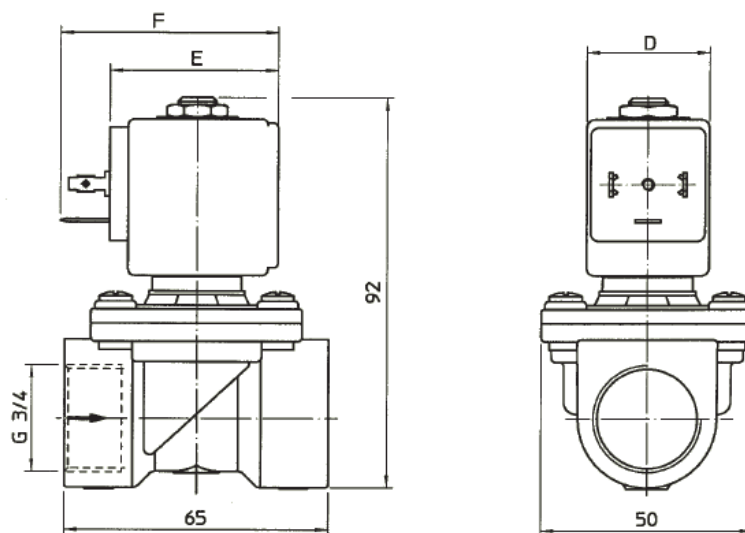


Корпус (6), кришка (3)  
 Арматурна трубка (3)  
 Плунжер (2)  
 Пружина  
 Мембрана (5)

латунь UNI EN 12165 CW617  
 нержавіюча сталь AISI серії 300  
 нержавіюча сталь AISI серії 400  
 нержавіюча сталь AISI серії 300  
 NBR, EPDM, FKM

## Габаритні розміри

ММ



Споживана потужність			Тип котушки	D	E	F
W ===	Утримання ~VA	Пуск ~VA				
8 W	14,5	25	B	30	42	54
			S	32		
12 W	23	35	U	36	48	60
14 W	27	43	G	52	55	67

З повним асортиментом продукції компанії ODE S.r.l. можна ознайомитися на сайті [www.ode.it](http://www.ode.it)



www.armakip.com.ua E-mail: [sales@armakip.com.ua](mailto:sales@armakip.com.ua)

Ексклюзивний дистриб'ютор в Україні  
 ТОВ «Армакіпсервіс»  
 (044) 277-31-30, (050) 252-30-30