



**КЛАПАН ЕЛЕКТРОМАГНІТНИЙ  
2/2-ходовий нормально закритий  
непрямої дії**

**21W3KB190**

÷

**21W7KB500**

Клапани електромагнітні 2/2-ходові нормально закриті непрямої дії (з пілотним керуванням) моделей 21W3 ... 21W7 ... застосовуються для автоматичного перекриття потоків води, повітря, пари, продуктів переробки нафти та ін. рідких і газоподібних середовищ (див. нижче таблицю вживаності).



**Максимально допустимий тиск на вході:**

G 3/4" – G 1" 25 bar (25 кгс/см<sup>2</sup>)

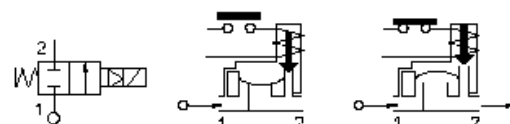
G 1 1/4" – G 2" 16 bar (16 кгс/см<sup>2</sup>)

**Мінімальний перепад тиску між входом та виходом:** 0,2 bar (0,2 кгс/см<sup>2</sup>)

**Максимальна в'язкість:** 12 сСт

**Напруга живлення, V:** ~12, 24, 110, 220, 380 (50Hz)  
(інший вольтаж за запитом) -12, 24, 110

**Клас нагрівостійкості ізоляції:**  
електромагніт класу F +155 °С  
електромагніт класу H +180 °С



**Таблиця вживаності**

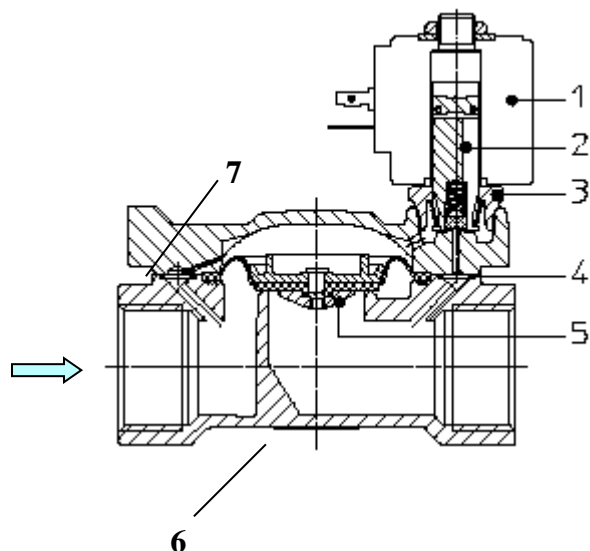
Матеріал мембрани	Температура	Середовище
<b>B=NBR</b> (нітрил-бутадієновий каучук)	- 10 + 90 °С	Вода, повітря, мінеральні масла, нафтопродукти та ін.
<b>E=EPDM</b> (етилен-пропіленовий каучук)	- 10 + 140 °С	Гаряча вода, пара, повітря, кислоти, луги. Не стійкий до нафтопродуктів.
<b>V=FKM</b> (фтореластомір, вітон)	- 10 + 140 °С	Гаряча вода, повітря з маслами, бензин, дизпаливо, нафтопродукти та ін. Не підходить для пари.

**Специфікація**

Приєднання, дюйм	Код	Діаметр отвору, мм	Кv, l/min	Споживана потужність, Вт	Робочий тиск, bar		
					ΔPmin	ΔPmax = Pвх – Pвих	
						Змінний струм	Постійний струм
G 3/4"	21W3KB190	19	140	8	0,2	16	16
G 1"	21W4KB250	25	190				
G 1 1/4"	21W5KB350	35	400				
G 1 1/2"	21W6KB400	40	520				
G 2"	21W7KB500	50	750				

При використанні різних матеріалів мембрани, літера в коді виділена жирним шрифтом, змінюється згідно з таблицею вживаності

## Матеріали комплектуючих

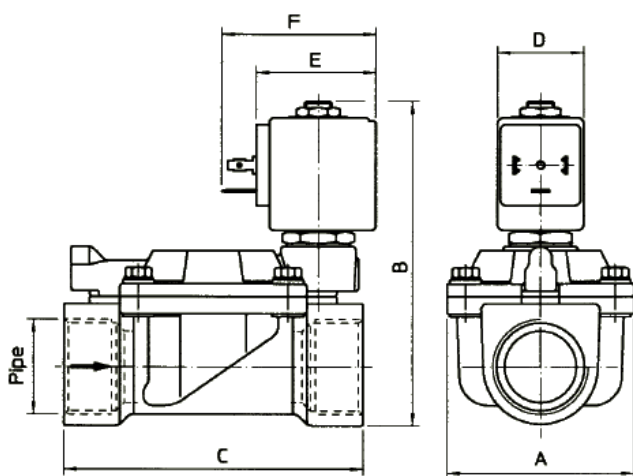


- 1 Корпус (6), кришка (7)
- 2 Арматурна трубка (3)
- 3 Плунжер (2)
- 4 Пружина
- 5 Мембрана (5)

латунь UNI EN 12165 CW617  
 нержавіюча сталь AISI серії 300  
 нержавіюча сталь AISI серії 400  
 нержавіюча сталь AISI серії 300  
 NBR, EPDM, FKM

## Габаритні розміри

ММ



Код	G дюйм	A	B	C	D	E	F
21W3KB190	3/4"	65	105	104	30	42	54
21W4KB250	1"		112				
21W5KB350	1 1/4"	98	125	144			
21W6KB400	1 1/2"						
21W7KB500	2"	118	141	172			

Споживана потужність			Тип котушки
W	Утримання ~VA	Пуск ~VA	
8 W	14,5	25	<b>B</b>



CE Approval

(Pressure Equipment Directive 97/23/CE)

for S.V. 21W5÷21W7

З повним асортиментом продукції компанії ODE S.r.l. можна ознайомитися на сайті [www.ode.it](http://www.ode.it)



www.armacip.com.ua E-mail: [sales@armacip.com.ua](mailto:sales@armacip.com.ua)

Ексклюзивний дистриб'ютор в Україні  
 ТОВ «Армакіпсервіс»  
 (044) 277-31-30, (050) 252-30-30