



КЛАПАН ЕЛЕКТРОМАГНІТНИЙ 2/2-ходовий нормально відкритий непрямої дії

21WA3ZOB130
÷
21WA4ZOB130

Клапани електромагнітні 2/2-ходові нормально відкриті непрямої дії (з пілотним керуванням) моделей **21WA3...21WA4...** застосовуються для автоматичного перекриття потоків води, повітря, пари, продуктів переробки нафти та ін. рідких і газоподібних середовищ (див. нижче таблицю застосування).



Максимально допустимий тиск на вході:

G 3/8" – G 1/2" 20 bar (20 кгс/см²)

Мінімальний перепад тиску між входом та виходом:

0,2 bar (0,2 кгс/см²)

Максимальна в'язкість:

12 сСт

Напруга живлення, V:

~12, 24, 110, 220, 380 (50Hz)

(інший вольтаж за запитом)

–12, 24, 110

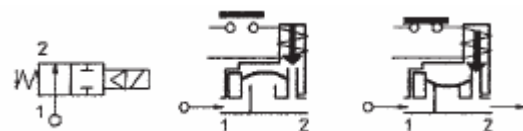
Клас нагрівостійкості ізоляції:

електромагніт класу F

+ 155 °C

електромагніт класу H

+ 180 °C



Таблиця застосування

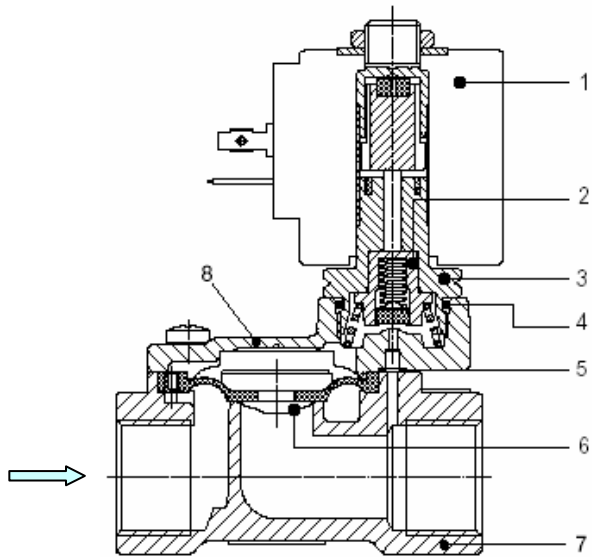
Матеріал мембрани	Температура	Середовище
B =NBR (нітрил-бутадієновий каучук)	– 10 + 90 °C	Вода, повітря, мінеральні масла, нафтопродукти та ін.
E =EPDM (етилен-пропіленовий каучук)	– 10 + 140 °C	Гаряча вода, пара, повітря, кислоти, луги. Не стійкий до нафтопродуктів.
V =FKM (фтореластомір, вітон)	– 10 + 140 °C	Гаряча вода, повітря з маслами, бензин, дизпаливо, нафтопродукти та ін. Не підходить для пари.

Специфікація

Приєднання, дюйм	Код	Діаметр отвору, мм	Kv, l/min	Споживана потужність, Вт	Робочий тиск, bar		
					ΔPmin	ΔPmax = Pвх – Pвих	
						Змінний струм	Постійний струм
G 3/8"	21WA3ZOB130	13	60	8	0,2	16	16
G 1/2"	21WA4ZOB130		70				

При використанні різних матеріалів мембрани, літера в коді виділена жирним шрифтом, змінюється згідно з таблицею застосування

Матеріали комплектуючих

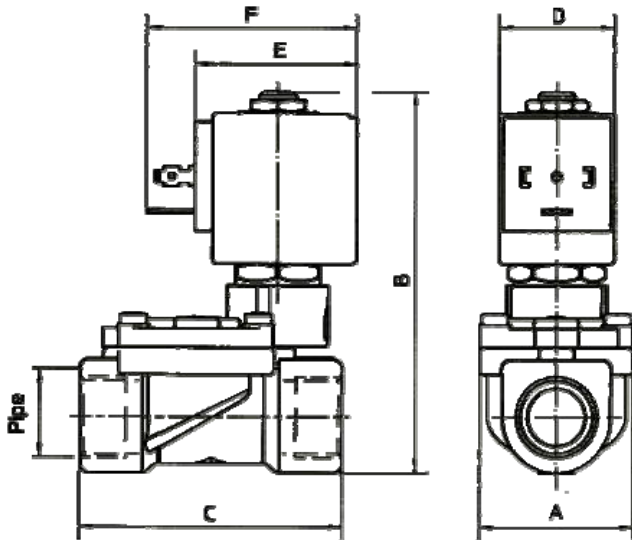


- 1 Корпус (7), кришка (8)
- Арматурна трубка (3)
- Плунжер (2)
- Пружина
- Мембрана (5)

латунь UNI EN 12165 CW617
 нержавіюча сталь AISI серії 300
 нержавіюча сталь AISI серії 400
 нержавіюча сталь AISI серії 300
 NBR, EPDM, FKM

Габаритні розміри

ММ



Код	G дюйм	A	B	C	D	E	F
21WA3Z0B130	3/8"	40	97	60	30	42	54
21WA4Z0B130	1/2"			66			

Споживана потужність			Тип котушки
W	Утримання ~VA	Пуск ~VA	
8 W	14,5	25	B

З повним асортиментом продукції компанії ODE S.r.l. можна ознайомитися на сайті www.ode.it



www.armakip.com.ua E-mail: sales@armakip.com.ua

Ексклюзивний дистриб'ютор в Україні
 ТОВ «Армакіпсервіс»
 (044) 277-31-30, (050) 252-30-30