

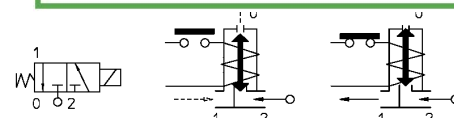


## КЛАПАН ЭЛЕКТРОМАГНИТНЫЙ 3/2 ходовой нормально закрытый прямого действия

**31A3AV10**  
÷  
**31A2AV30**

Клапаны электромагнитные 3/2-ходовые нормально закрытые прямого действия моделей **31A3...31A2...** применяются для автоматического перекрытия потоков воды, воздуха, продуктов переработки нефти и др. жидких и газообразных сред (см. ниже таблицу применяемости).

|  |   |
|--|---|
| <b>Максимально допустимое давление на входе:</b>             | 40 bar (40 кгс/см <sup>2</sup> )              |
| <b>Минимальное давление на входе:</b>                        | 0 bar (0 кгс/см <sup>2</sup> )                |
| <b>Максимальная вязкость:</b>                                | 53 сСт  |
| <b>Напряжение питания, V:</b><br>(другой вольтаж по запросу) | ~12, 24, 110, 220, 380 (50Hz)<br>-12, 24, 110 |
| <b>Температура окружающей среды:</b>                         |   |
| электромагнит класса F                                       | - 10 + 60 °C                                  |
| электромагнит класса H                                       | - 10 + 80 °C                                  |



| Материал уплотнения                       | Температура   | Среда   |
|---|---------------|---|
| <b>V=NBR</b> (нитрил-бутадиеновый каучук) | - 10 + 90 °C  | Вода, воздух, минеральные масла, нефтепродукты и др.                    |
| <b>V=FKM</b> ( фторэластомер, витон)      | - 10 + 140 °C | Горячая вода, воздух с маслами, бензин, дизтопливо, нефтепродукты и др. |

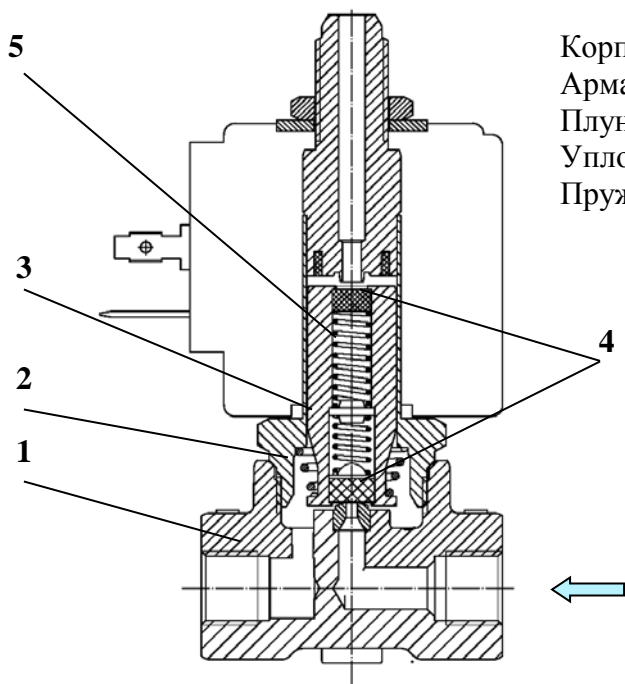
**Таблица применяемости**

### Спецификация

| Присоединение | Код      | Диаметр отверстия, мм | Kv, l/min | Потребляемая мощность, Вт | Рабочее давление, bar |                    |                |
|---------------|----------|-----------------------|-----------|---------------------------|-----------------------|--------------------|----------------|
|               |          |                       |           |                           | ΔPmin                 | ΔPmax = Pвх - Pвых |                |
|               |          |                       |           |                           |                       | Переменный ток     | Постоянный ток |
| G 1/8"        | 31A3AV10 | 1                     | 0,45      | 8                         | 0                     | 20                 | 20             |
|               | 31A3AV15 | 1,5                   | 1,4       |                           |                       | 15                 | 15             |
|               | 31A3AV20 | 2                     | 2         |                           |                       | 10                 | 10             |
|               | 31A3AV25 | 2,5                   | 3,2       |                           |                       | 6                  | 6              |
|               | 31A3AV30 | 3                     | 4         |                           |                       | 5                  | 5              |
| G 1/4"        | 31A2AV10 | 1                     | 0,45      |                           |                       | 20                 | 20             |
|               | 31A2AV15 | 1,5                   | 1,4       |                           |                       | 15                 | 15             |
|               | 31A2AV20 | 2                     | 2         |                           |                       | 10                 | 10             |
|               | 31A2AV25 | 2,5                   | 3,2       |                           |                       | 6                  | 6              |
|               | 31A2AV30 | 3                     | 4         |                           |                       | 5                  | 5              |

**При использовании различных материалов уплотнения буква в коде, выделенная жирным шрифтом, меняется согласно таблице применяемости.**

## Применяемые материалы



Корпус (1)

Арматурная трубка (2)

Плунжер (3)

Уплотнение (4)

Пружина (5)

латунь UNI EN 12165 CW617N

нержавеющая сталь AISI серии 300

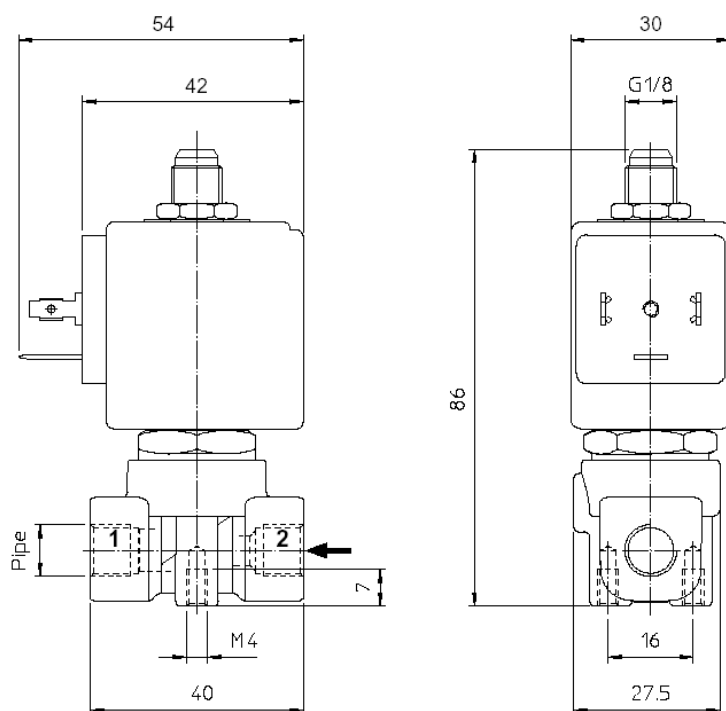
нержавеющая сталь AISI серии 400

FKM, NBR

нержавеющая сталь AISI серии 300

## Габаритные размеры

ММ



| Потребляемая мощность |                  |             | Тип катушки |
|-----------------------|------------------|-------------|-------------|
| W                     | Удержание<br>~VA | Пуск<br>~VA |             |
| 8 W                   | 14,5             | 25          | <b>В</b>    |

С полным ассортиментом продукции компании **ODE S.r.l.** можно ознакомиться на сайте [www.ode.it](http://www.ode.it)