



## КЛАПАН ЭЛЕКТРОМАГНИТНЫЙ 2/2 ходовой нормально закрытый прямого действия для поверхностного монтажа (на плиту)

**21A1KOT15-X003**

Клапаны электромагнитные 2/2-ходовые нормально закрытые прямого действия модели 21A1KOT15-X003 применяются для автоматического перекрытия потоков воды, воздуха и других жидких и газообразных сред (см. ниже таблицу применяемости).

**Максимально допустимое давление на входе:**

90 bar (90 кгс/см<sup>2</sup>)

**Минимальное давление на входе:**

0 bar (0 кгс/см<sup>2</sup>)

**Максимальная вязкость:**

12 сСт

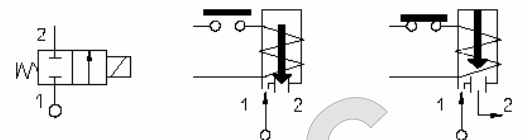
**Напряжение питания, V:**

~12, 24, 110, 220, 380 (50Hz)

(другой вольтаж по запросу)

**Температура окружающей среды:**

электромагнит класса Н - 40 + 180 °С



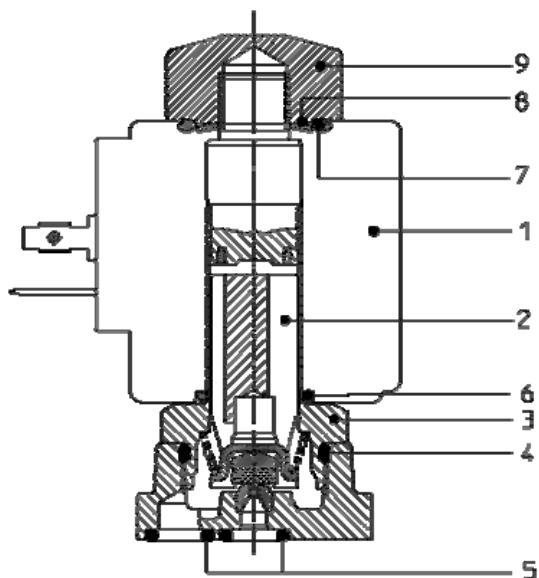
**Таблица применяемости**

Материал мембраны	Температура	Среда
T=PTFE (политетрафторэтилен, фторопласт)	- 10 + 180 °С	Вода, воздух, масла, пар, кислоты, щёлочи и другие среды

### Спецификация

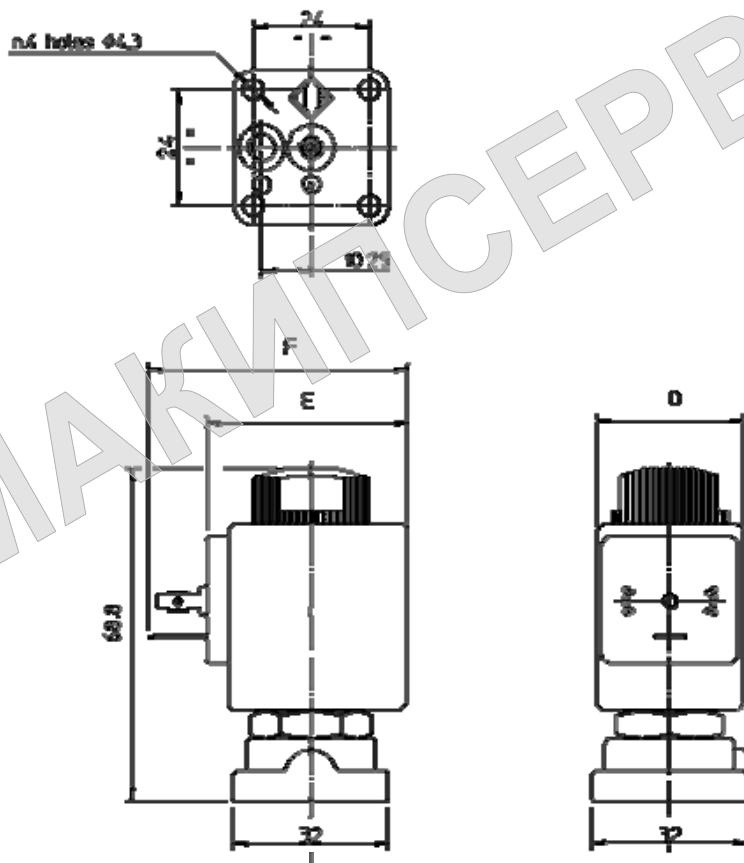
Присоединение	Код	Диаметр отверстия, мм	Кv, l/min	Потребляемая мощность, Вт	Рабочее давление, bar		
					ΔPmin	ΔPmax = Pвх - Pвых	
						Переменный ТОК	Постоянный ТОК
Монтаж на плиту	21A1KOT15-X003	1,5	1,4	8	0	90	60

## Применяемые материалы



Корпус	латунь UNI EN 12165 CW617N
Арматурная трубка (3)	нержавеющая сталь AISI серии 300
Плунжер (2)	нержавеющая сталь AISI серии 400
Пружина	нержавеющая сталь AISI серии 300
Уплотнение	PTFE

## Габаритные размеры, мм



Потребляемая мощность			Тип катушки	D	E	F
W ≡	Удержание ~VA	Пуск ~VA				
8 W	14,5	25	B	30	42	54