



КЛАПАН ЕЛЕКТРОМАГНІТНИЙ високого тиску 2/2-ходовий нержавіючий, прямої дії

21L2K1T15-XC

Клапани електромагнітні 2/2-ходові високого тиску нормально закриті прямої дії моделей **21L2K1T15-XC** застосовуються в харчовій, хімічній та ін. галузях для автоматичного перекриття потоків дистильованої води, пару, хімічних продуктів та ін. рідких та газоподібних середовищ. Клапани виготовлені з нержавіючої сталі марки AISI 316 і можуть використовуватися для середовищ, сумісних із зазначеною сталлю.



Максимально допустимий тиск на вході:

G 1/4 100 bar (100 кгс/см²)

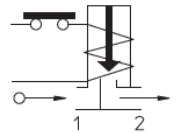
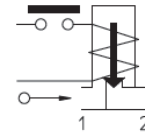
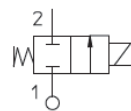
Мінімальний тиск на вході: 0 bar (0 кгс/см²)

Максимальна в'язкість: 12 сСт

Напруга живлення, V: ~12, 24, 110, 220, 380 (50Hz)
(інший вольтаж за запитом) -12, 24, 110

Клас нагрівостійкості ізоляції:

електромагніт класу F +155 °C
електромагніт класу H +180 °C



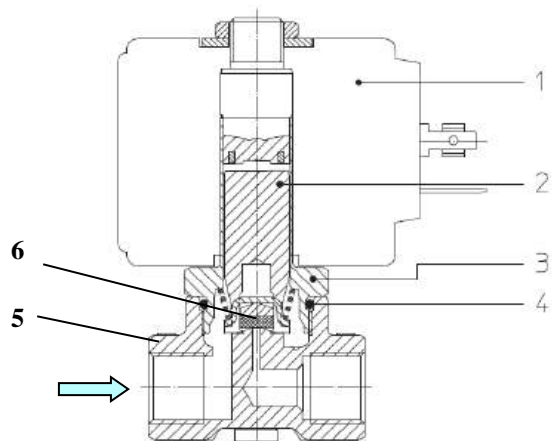
Таблиця застосування

Матеріал мембрани	Температура	Середовище
T=PTFE (політетрафторетилен, фторопласт)	- 40 + 180 °C	Дистильована вода, харчові продукти, пара, хімічні продукти та ін.

Специфікація

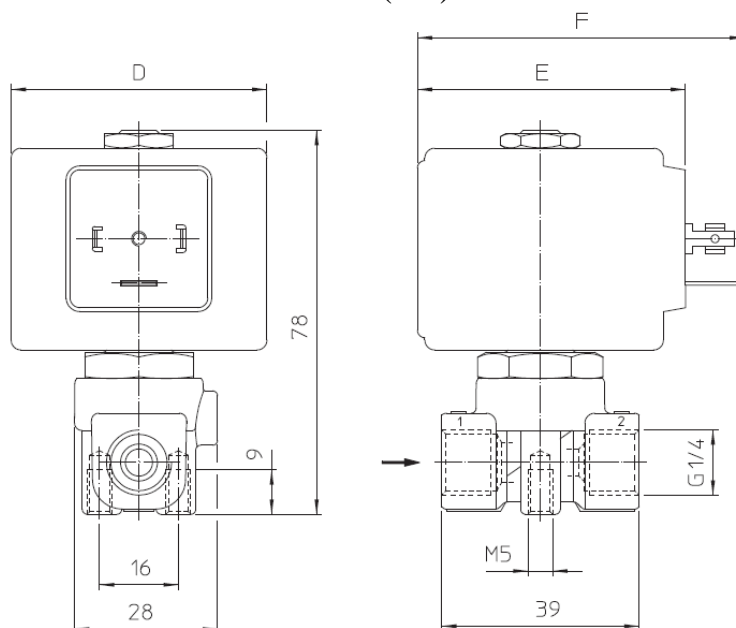
Приєднання, дюйм	Код	Діаметр отвору, мм	Кv, l/min	Споживана потужність, Вт	Робочий тиск, bar		
					ΔPmin	ΔPmax = Pвх – Pвих	
						Змінний струм	Постійний струм
G 1/4	21L2K1T15-XC	1,5	1,5	8	0	90	60
				12		100	60
				14		-	100

Матеріали комплектуючих



Корпус (5)	нержавіюча сталь AISI 316
Арматурна трубка (3)	нержавіюча сталь AISI серії 300
Плунжер (2)	нержавіюча сталь AISI серії 400
Пружина	нержавіюча сталь AISI серії 300
Мембрана (6)	PTFE

Габаритні розміри (мм)



Споживана потужність			Тип котушки	D	E	F
$\frac{W}{---}$	Утримання ~VA	Пуск ~VA				
8 W	14,5	25	B	30	42	54
12 W	23	35	U	36	48	60
14 W	27	43	G	52	55	67

З повним асортиментом продукції компанії ODE S.r.l. можна ознайомитися на сайті www.ode.it



www.armakip.com.ua E-mail: sales@armakip.com.ua

Ексклюзивний дистриб'ютор в Україні
ТОВ «Армакіпсервіс»

(044) 277-31-30, (050) 252-30-30