



КЛАПАН ЕЛЕКТРОМАГНІТНИЙ 2/2-ходовий нормально закритий прямої дії

21TG1KR0V17
÷
21TG2KR0V40

Клапани електромагнітні нормально закриті 2/2-ходові моделей **21TG1...21TG2...** застосовуються для автоматичного перекриття потоків води, повітря, нафтопродуктів та інших середовищ (див. нижче таблицю застосування).



Максимально допустимий тиск на вході:

40 bar (40 кгс/см²)

Мінімальний тиск на вході:

0 bar (0 кгс/см²)

Максимальна в'язкість:

53 сСт

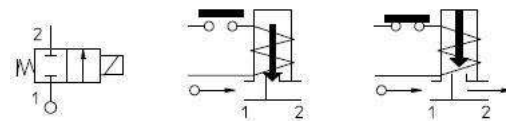
Напруга живлення, V:

~12, 24, 48, 110, 220, 230 (50Hz)
-12, 24, 48

Клас нагрівостійкості ізоляції:

електромагніт класу F + 155 °C
електромагніт класу H + 180 °C

Таблиця застосування



Матеріал мембрани	Температура	Середовище
V=FKM (фтореластомір, вітон)	- 10 + 140 °C	Гаряча вода, повітря з маслами, бензин, дизпаливо, нафтопродукти та ін. Не підходить для пари.
B=NBR (нітрил-бутадієновий каучук)	- 10 + 90 °C	Вода, повітря, інертні гази

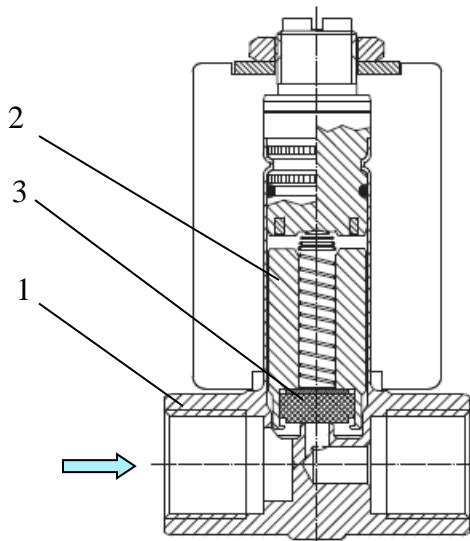
Специфікація

Приєднання, дюйм	Код	Діаметр отвору, мм	Kv, l/min	Споживана потужність, Вт	Робочий тиск, bar		
					Pmin	ΔPmax = Pвх - Pвих	
						Змінний струм	Постійний струм
G 1/8	21TG1KR0V17	1,7	1,5	8	0	30	20
	21TG1KR0V22	2,2	2,1			20	15
	21TG1KR0V28	2,8	3,5			14	10
	21TG1KR0V40	4	5			6	3
G 1/4	21TG2KR0V17	1,7	1,5			30	20
	21TG2KR0V22	2,2	2,1			20	15
	21TG2KR0V28	2,8	3,5			14	10
	21TG2KR0V40	4	5			6	3

При використанні різних матеріалів мембрани, літера в коді виділена жирним шрифтом, змінюється згідно з таблицею застосування.

* При виконанні клапана для кисню у назві коду додається **...-OX**. Наприклад: 21TG2KR0V40-OX

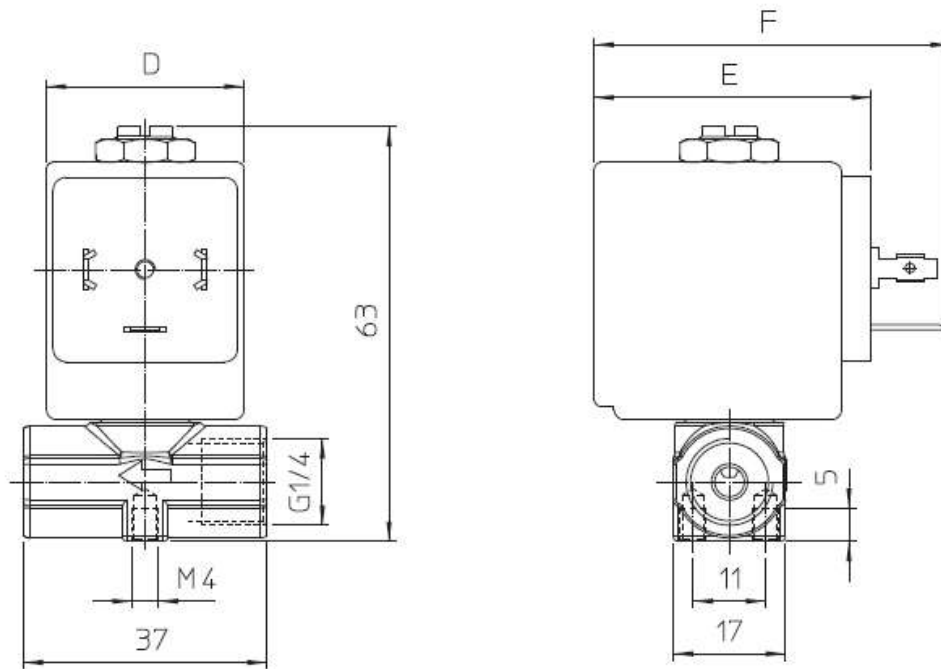
Матеріали комплектуючих



Корпус (1)
Арматурна трубка
Плунжер (2)
Пружина
Мембрана (3)

латунь UNI EN 12165 CW617N
латунь UNI EN 12165 CW617N
нержавіюча сталь AISI серії 400
нержавіюча сталь AISI серії 300
FKM, NBR

Габаритні розміри (мм)



Споживана потужність			Тип котушки	D	E	F
W ---	Утримання ~VA	Пуск ~VA				
8 W	14,5	25	B	30	42	54

З повним асортиментом продукції компанії ODE S.r.l. можна ознайомитися на сайті www.ode.it



www.armakip.com.ua E-mail: sales@armakip.com.ua

Ексклюзивний дистриб'ютор в Україні
ТОВ «Армакіпсервіс»
(044) 277-31-30, (050) 252-30-30