



## КЛАПАН ЭЛЕКТРОМАГНИТНЫЙ 2/2-ходовой нормально закрытый непрямого действия

**21W8KB650**  
÷  
**21W9KB750-HP**

Клапаны электромагнитные 2/2-ходовые нормально закрытые непрямого действия (с пилотным управлением) моделей **21W8KB650** ÷ **21W9KB750** применяются для автоматического перекрытия потоков воды, воздуха, продуктов переработки нефти и других жидких и газообразных сред (см. ниже таблицу применяемости).



**Максимально допустимое давление на входе:**  
G 2 1/2 – G 3

20 bar (20 кгс/см<sup>2</sup>)

**Минимальный перепад давления между входом и выходом:**

0,3 bar (0,3 кгс/см<sup>2</sup>)  
3 bar (3 кгс/см<sup>2</sup>)  
для версии ...**HP**

**Максимальная вязкость:**

12 сСт

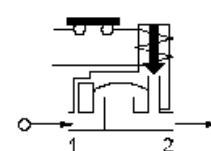
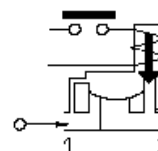
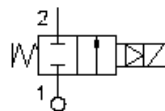
**Напряжение питания, V:**  
(другой вольтаж по запросу)

~12, 24, 110, 220, 380 (50/60 Hz)  
-12, 24, 110

**Температура окружающей среды:**  
электромагнит класса F  
электромагнит класса H

- 10 + 60 °C

- 10 + 80 °C



**Таблица применяемости**

Материал мембраны	Температура	Среда
<b>B=NBR</b> (нитрил-бутадиеновый каучук)	- 10 + 90 °C	Вода, воздух, минеральные масла, нефтепродукты и др.

### Спецификация

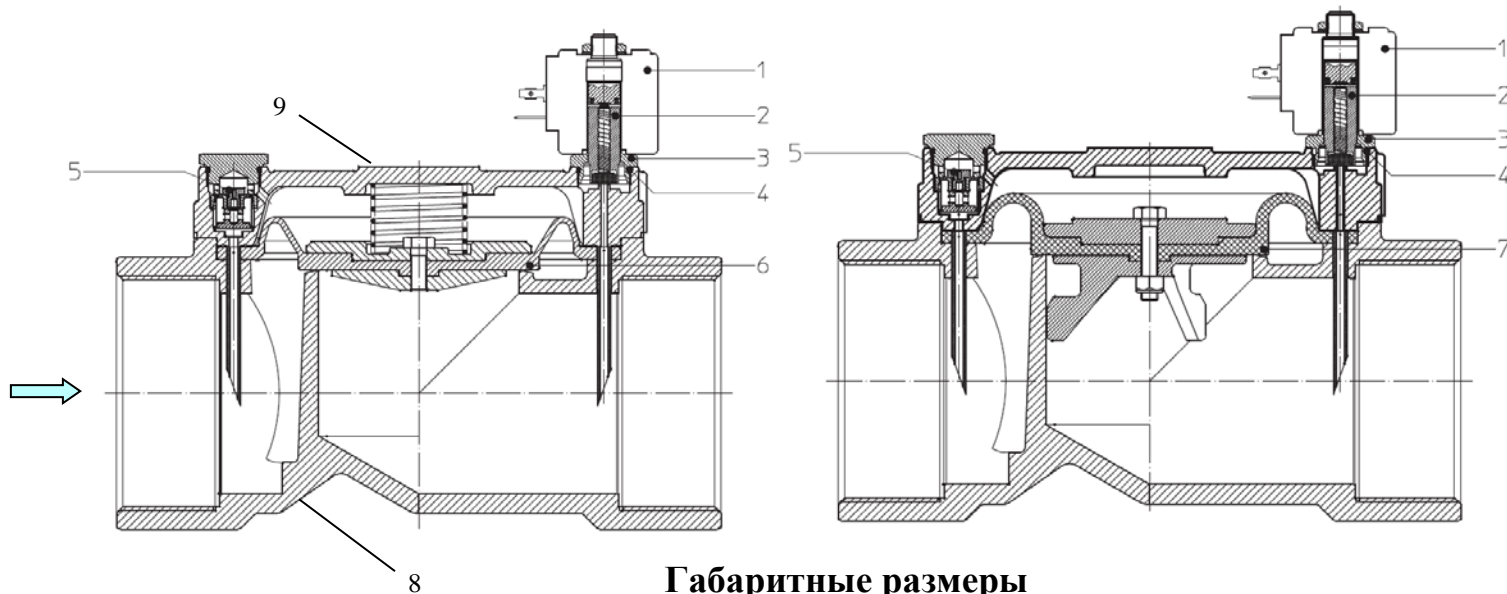
Присоединение, дюйм	Код	Диаметр отверстия, мм	Kv, l/min	Потребляемая мощность, Вт	Рабочее давление, bar		
					ΔPmin	ΔPmax = Pвх – Pвых	
						Переменный ток	Постоянный ток
G 2 1/2	21W8KB650	65	1250	8	0,3	5	5
	21W8KB650-HP				3	15	15
G 3	21W9KB750	75	1400		0,3	5	5
	21W9KB750-HP				3	15	15

Клапаны по умолчанию снабжены устройством для регулировки скорости открытия. Стандартно установлено сопло Ø 1,2 мм. Сопла Ø 0,8 мм и Ø 1,5 мм поставляются под заказ.

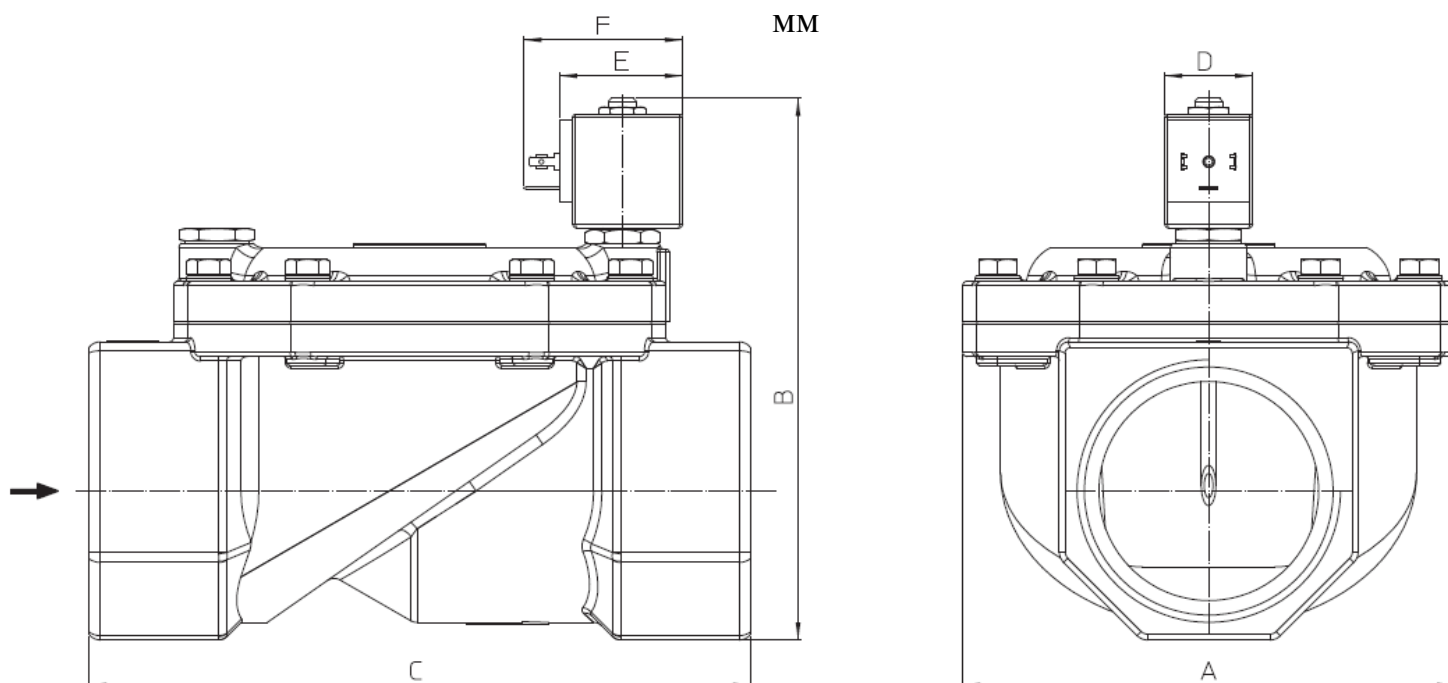
## Применяемые материалы

Корпус (8), крышка (9) латунь UNI EN 12165 CW617N  
 Арматурная трубка (3) нержавеющая сталь AISI серии 300

Плунжер (2) нержавеющая сталь AISI серии 400  
 Мембрана (6 или 7) NBR



## Габаритные размеры



Код	G дюйм	A	B	C	D	E	F
21W8KB650	2 1/2	168	187	226	30	42	54
21W9KB750	3						

Потребляемая мощность			Тип катушки
=== W	Удержание ~VA	Пуск ~VA	
8 W	14,5	25	<b>B</b>