



КЛАПАН ЕЛЕКТРОМАГНІТНИЙ 2/2- ходовий нормально закритий непрямої дії

21WA3R0B130
÷
21WA4R0B130

Клапани електромагнітні 2/2-ходові нормально закриті непрямої дії (з пілотним керуванням) моделей **21WA3R0B130 ÷ 21WA4R0B130** застосовуються для автоматичного перекриття потоків води, повітря, пари, продуктів переробки нафти та ін. рідких і газоподібних середовищ (див. нижче таблицю застосування).



Максимально допустимий тиск на вході:

G 3/8 – G 1/2 25 bar (25 кгс/см²)

Мінімальний перепад тиску між входом та виходом:

0,2 bar (0,2 кгс/см²)

Максимальна в'язкість:

12 сСт

Напруга живлення, V:

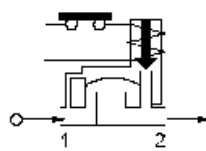
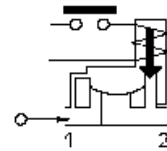
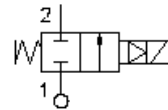
~12, 24, 110, 220, 380 (50/60 Hz)

(інший вольтаж за запитом) -12, 24, 110

Клас нагрівостійкості ізоляції:

електромагніт класу F +155 °C

електромагніт класу H +180 °C



Таблиця застосування

Матеріал мембрани	Температура	Середовище
B=NBR (нітрил-бутадієновий каучук)	- 10 + 90 °C	Вода, повітря, мінеральні масла, нафтопродукти та ін.
E=EPDM (етилен-пропіленовий каучук)	- 10 + 140 °C	Гаряча вода, пара, повітря, кислоти, луги. Не стійкий до нафтопродуктів.
V=FKM (фтореластомір, вітон)	- 10 + 140 °C	Гаряча вода, повітря з маслами, бензин, дизпаливо, нафтопродукти та ін. Не підходить для пари.

Специфікація

Приєднання, дюйм	Код	Діаметр отвору, мм	Kv, l/min	Споживана потужність, Вт	Робочий тиск, bar		
					ΔPmin	ΔPmax = Pвх – Pвих	
						Змінний струм	Постійний струм
G 3/8	21WA3R0 B 130	13	60	5	0,2	16	16
G 1/2	21WA4R0 B 130		70				

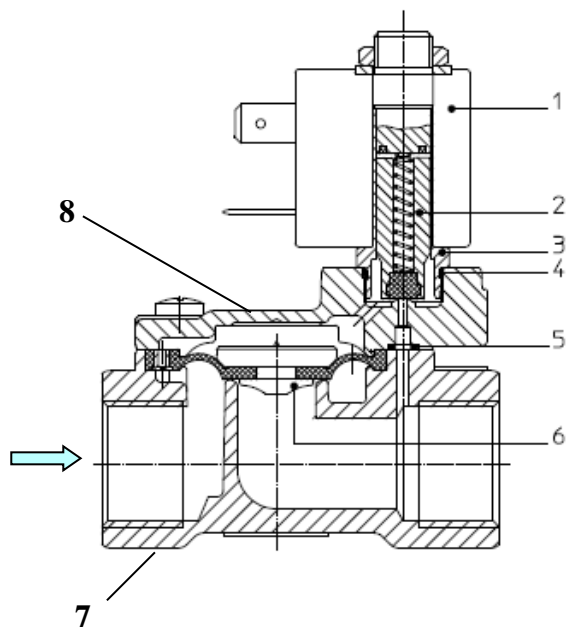
При використанні різних матеріалів мембрани, літера в коді виділена жирним шрифтом, змінюється згідно з таблицею застосування

Наприклад: назва клапана з ущільненням EPDM буде 21WA4R0**E**130

* При виконанні клапана для кисню в назві коду додається ...-OX.

Наприклад: 21WA4R0**V**130-OX

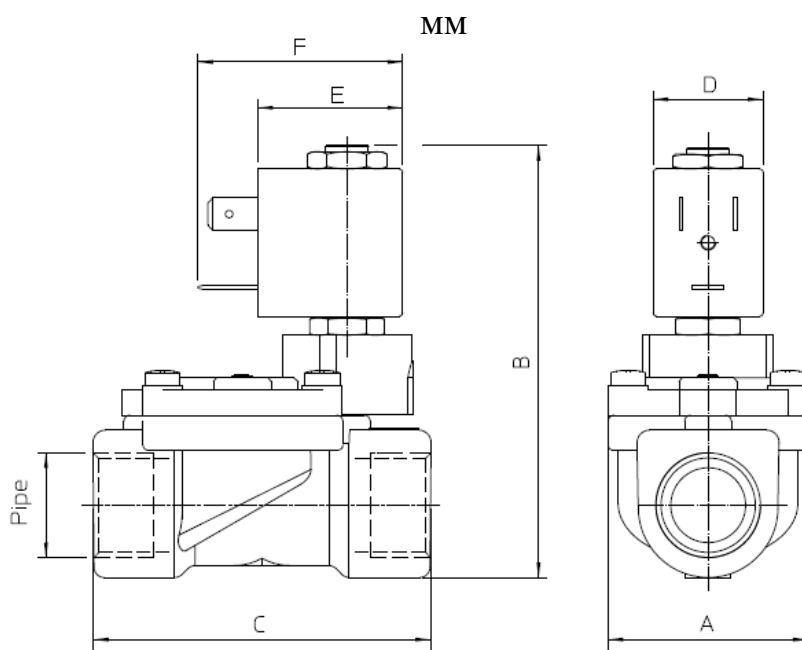
Матеріали комплектуючих



- 1 Корпус (7), кришка (8)
- Арматурна трубка (3)
- 2 Плунжер (2)
- 3 Пружина
- 4 Мембрана (6)

латунь UNI EN 12165 CW617
 нержавіюча сталь AISI серії 300
 нержавіюча сталь AISI серії 400
 нержавіюча сталь AISI серії 300
 NBR, EPDM, FKM

Габаритні розміри



Код	G дюйм	A	B	C	D	E	F
21WA3R0B130	3/8	40	84,5	60	22	27,5	39,5
21WA4R0B130	1/2			66			

Споживана потужність			Тип котушки
W	Утримання ~VA	Пуск ~VA	
	10	15	L

З повним асортиментом продукції компанії ODE S.r.l. можна ознайомитися на сайті www.ode.it



www.armakip.com.ua E-mail: sales@armakip.com.ua

Ексклюзивний дистриб'ютор в Україні
 ТОВ «Армакіпсервіс»
 (044) 277-31-30, (050) 252-30-30