



КЛАПАН ЭЛЕКТРОМАГНИТНЫЙ 2/2 ходовой нормально открытый поршневой непрямого действия

4966Z0Q120D

Клапаны электромагнитные 2/2-ходовые нормально открытые поршневые непрямого действия модели **4966Z0Q120D** применяются для автоматического перекрытия потоков воды и воздуха.

Максимально допустимое давление на входе:

G 1/2 80 bar (80 кгс/см²)

Минимальное давление на входе: 3 bar (3 кгс/см²)

Максимальная вязкость: 12 сСт

Напряжение питания, V: ~12, 24, 110, 220, 380 (50Hz)
(другой вольтаж по запросу) -12, 24, 110

Температура окружающей среды:

электромагнит класса F - 10 + 60 °C

электромагнит класса H - 10 + 80 °C

время открытия - 20 мсек

время закрытия - до 40 мсек

ресурс работы - 1 000 000 циклов

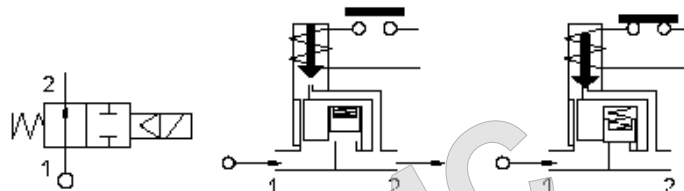


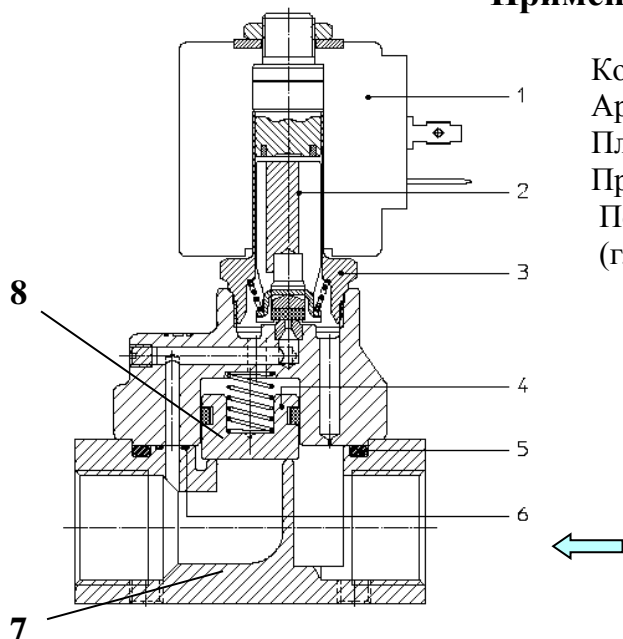
Таблица применяемости

Материал мембраны	Температура	Среда
Q=РВТ (полибутилентерефталат усиленный стекловолокном)	- 20 + 95 °C	Вода, воздух

Спецификация

Присоединение, дюйм	Код	Диаметр отверстия, мм	Kv, l/min	Потребляемая мощность, Вт	Рабочее давление, bar		
					ΔPmin	ΔPmax = Pвх - Pвых	
						Переменный ТОК	Постоянный ТОК
G 1/2	4966Z0Q120D	12	60	8	3	50	50

Применяемые материалы

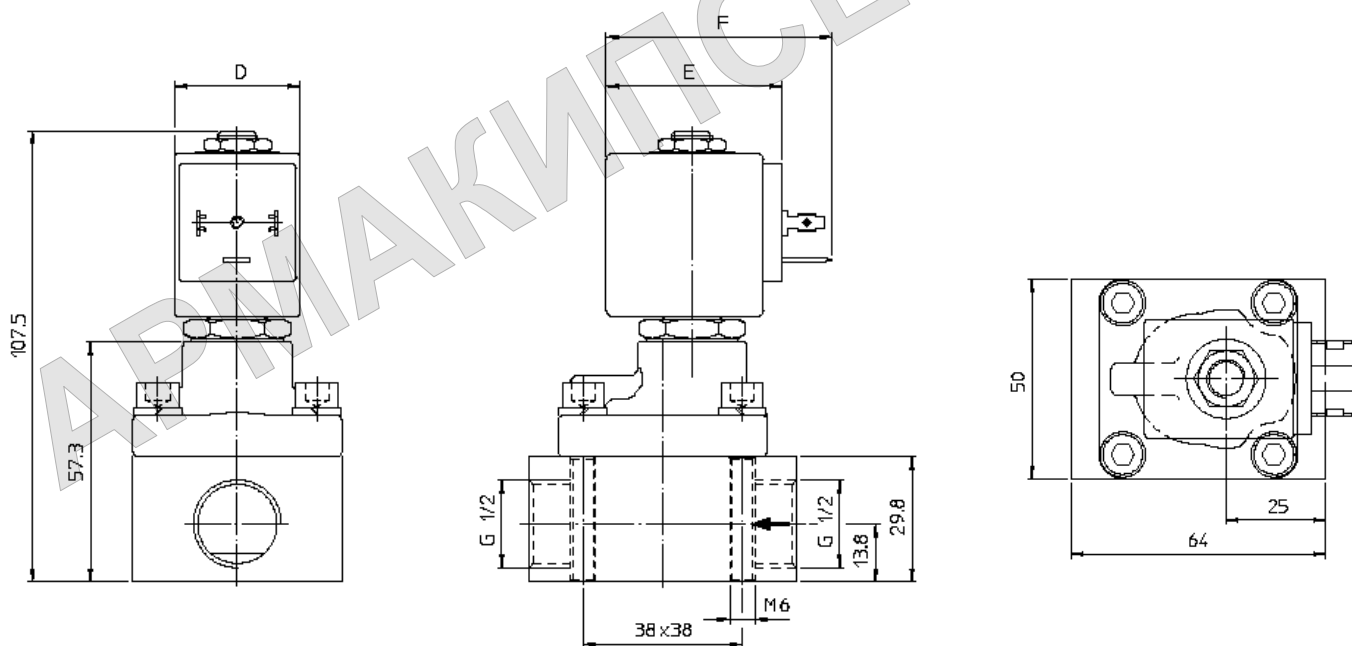


Корпус (7)
 Арматурная трубка (3)
 Плунжер (2)
 Пружина
 Поршень (8)
 (главное уплотнение)

латунь UNI EN 12165 CW617N
 нержавеющая сталь AISI серии 300
 нержавеющая сталь AISI серии 400
 нержавеющая сталь AISI серии 300
 PBT

Габаритные размеры

ММ



Потребляемая мощность			Тип катушки	D	E	F
W ≡	Удержание ~VA	Пуск ~VA				
8 W	14,5	25	B	30	42	54