



## КЛАПАН ЭЛЕКТРОМАГНИТНЫЙ 2/2 ходовой нормально открытый прямого действия

5315A0V25

Клапаны электромагнитные 2/2-ходовые нормально открытые прямого действия модели 5315A0V25 применяются для автоматического перекрытия потоков воды, воздуха, пара и других жидких и газообразных сред (см. ниже таблицу применяемости).

**Максимально допустимое давление на входе:**

25 bar (25 кгс/см<sup>2</sup>)

**Минимальное давление на входе:**

0 bar (0 кгс/см<sup>2</sup>)

**Максимальная вязкость:**

53 сСт

**Напряжение питания, V:**

~12, 24, 110, 220, 380 (50Hz)

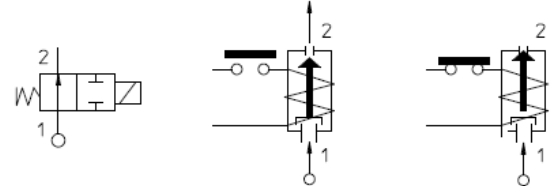
(другой вольтаж по запросу)

-12, 24, 110

**Температура окружающей среды:**

электромагнит класса F

- 10 + 60 °C



### Таблица применяемости

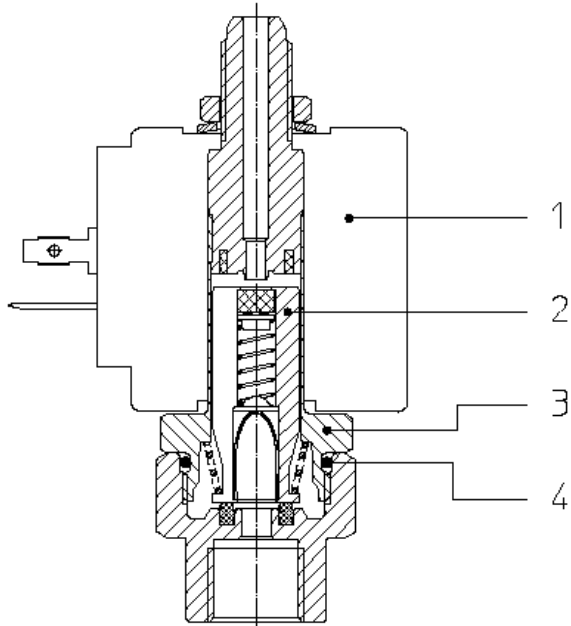
Материал мембраны	Температура	Среда
V=FKM ( фторэластомер, витон)	- 10 + 140 °C	Воздух с маслами, бензин, дизтопливо, масла, нефтепродукты, вода до 70 °C и др..
B=NBR (нитрил-бутадиеновый каучук)	- 10 + 90 °C	Вода, воздух, минеральные масла, нефтепродукты и др.

### Спецификация

Присоединение	Код	Диаметр отверстия, мм	Kv, l/min	Потребляемая мощность, Вт	Рабочее давление, bar				
					ΔPmin	ΔPmax = Pвх - Pвых			
						Газообр. среды		Жидкости	
						~	-	~	-
G 1/4	5315A0V25	2,5	3,5	8	0	18	-	8	-
					4	-	18	-	8

При использовании различных материалов мембраны буква в коде, выделенная жирным шрифтом, меняется согласно таблице применяемости.

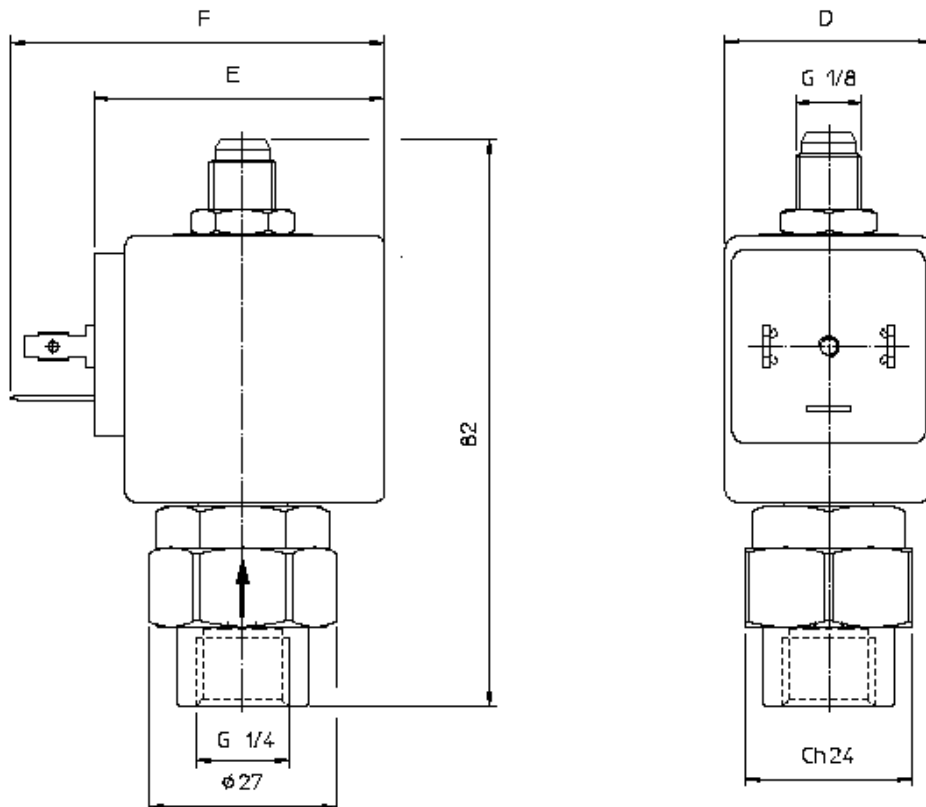
## Применяемые материалы



Корпус	латунь UNI EN 12165 CW617N
Арматурная трубка (3)	нержавеющая сталь AISI серии 300
Плунжер (2)	нержавеющая сталь AISI серии 400
Пружина	нержавеющая сталь AISI серии 300
Уплотнение	FKM, NBR

## Габаритные размеры

мм



Потребляемая мощность			Тип катушки	D	E	F
W	Удержание ~VA	Пуск ~VA				
8 W	14,5	25	B	30	42	54