



КЛАПАН ЕЛЕКТРОМАГНІТНИЙ 2/2 ходовий нормально закритий прямої дії

21A3KR15
÷
21A2KR30

Клапани електромагнітні 2/2 ходові нормально закриті прямої дії моделей **21A3...21A2...** застосовуються для автоматичного перекриття потоків води, повітря, продуктів переробки нафти та інших рідких та газоподібних середовищ (див. нижче таблицю застосування).



Максимально допустимий тиск на вході:

G 1/8" – G 1/4" 40 bar (40 кгс/см²)

Мінімальний тиск на вході:

0 bar (0 кгс/см²)

Максимальна в'язкість:

53 сСт

Напруга живлення, V:

~12, 24, 110, 220, 380 (50Hz)

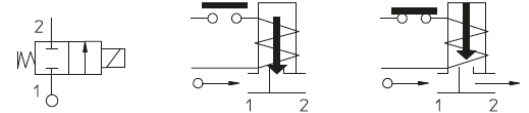
(інший вольтаж за запитом)

-12, 24, 110

Клас нагрівостійкості ізоляції:

електромагніт класу F +155°C

електромагніт класу H +180°C



Таблиця застосування

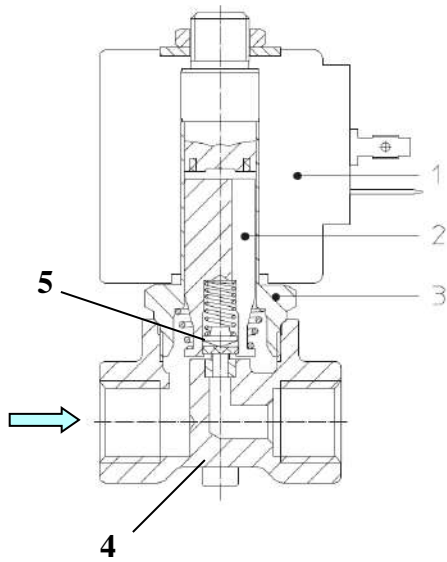
Матеріал мембрани	Температура	Середовище
R=RUBY (синтетичний рубін)	- 40 + 180 °C	Вода, повітря, пара, масла (до 12 Сст), бензин, пічне паливо (до 53 Сст)
T=PTFE (політетрафторетилен, фторопласт)	- 40 + 180 °C	Пара, гаряча вода, гаряче повітря

Специфікація

Приєднання, дюйм	Код	Діаметр отвору, мм	Kv, l/min	Споживана потужність, Вт	Робочий тиск, bar		
					ΔPmin	ΔPmax = Pвх – Pвих	
						Змінний струм	Постійний струм
G 1/8"	21A3KR15	1,5	1,4	8	0	35	15
	21A3KR20	2	2			25	9
	21A3KR25	2,5	3,2			14	5
	21A3KR30	3	4			10	4
G 1/4"	21A2KR15	1,5	1,4			35	15
	21A2KR20	2	2			25	9
	21A2KR25	2,5	3,2			14	5
	21A2KR30	3	4			10	4

При використанні різних матеріалів мембрани, літера в коді виділена жирним шрифтом, змінюється згідно з таблицею застосування

Матеріали комплектуючих

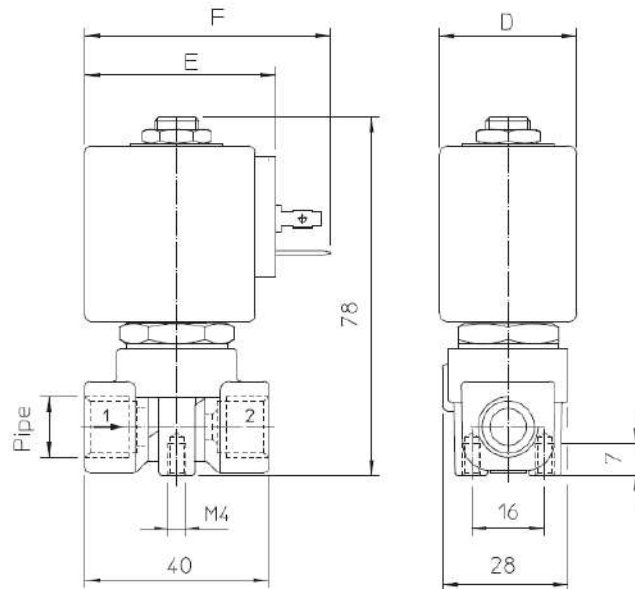


Корпус (4)
 Арматурна трубка (3)
 Плунжер (2)
 Пружина
 Ущільнення (5)

латунь UNI EN 12165 CW617
 нержавіюча сталь AISI серії 300
 нержавіюча сталь AISI серії 400
 нержавіюча сталь AISI серії 300
 RUBY, PTFE

Габаритні розміри

ММ



Споживана потужність			Тип котушки
W ==	Утримання ~VA	Пуск ~VA	
8 W	14,5	25	B

Код	D	E	F
21A3KR	30	42	54
21A2KR			

З повним асортиментом продукції компанії ODE S.r.l. можна ознайомитися на сайті www.ode.it



www.armacip.com.ua E-mail: sales@armacip.com.ua

Ексклюзивний дистриб'ютор в Україні
 ТОВ «Армакіпсервіс»
 (044) 277-31-30, (050) 252-30-30