



КЛАПАН ЕЛЕКТРОМАГНІТНИЙ 2/2- ходовий нормально закритий комбінованої дії

21HT3KOY110
÷
21HT6KOY250-S

Клапани електромагнітні 2/2-ходові нормально закриті комбінованої дії (з примусовим підйомом мембрани) моделей **21HT3...21HT6...** застосовуються для вакууму та надлишкового тиску для автоматичного перекриття потоків води, повітря, пари, продуктів переробки нафти та ін. рідких і газоподібних середовищ (див. нижче таблицю застосування).



Максимально допустимий тиск на вході:

G 3/8" – G 1" 16 bar (16 кгс/см²)

Мінімальний перепад тиску між входом та виходом:

0 bar (0 кгс/см²)

Максимальна в'язкість:

12 сСт

Напруга живлення, V:

~12, 24, 110, 220, 380 (50Hz)

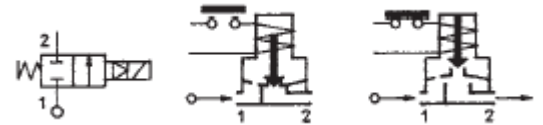
(інший вольтаж за запитом)

-12, 24, 110

Клас нагрівостійкості ізоляції:

електромагніт класу F
електромагніт класу H

+155 °C
+180 °C



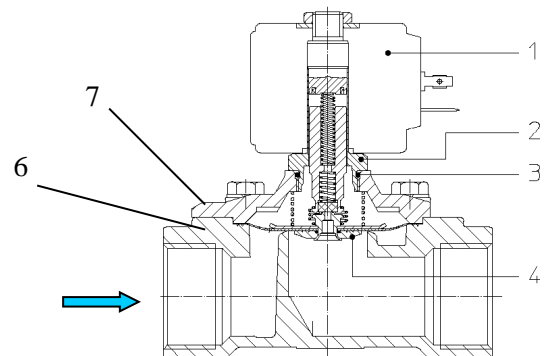
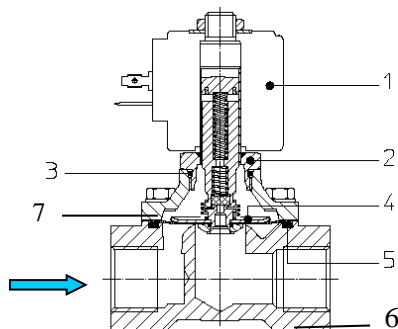
Таблиця застосування

Матеріал мембрани	Температура	Середа
Y=NBR+PA (нітрил-бутадієновий каучук + поліамід)	- 10 + 90 °C	Вода, повітря, мінеральні масла, нафтопродукти та ін.
V=FKM+PA (фтореластомір, вітон+поліамід)	- 10 + 140 °C	Мінеральні масла (до 2° E), бензин, дизпаливо, нафтопродукти та ін.

Матеріали комплектуючих

Корпус (6), кришка (7)
Арматурна трубка (2)
Пружина
Мембрана (4)

латунь UNI EN 12165 CW617
нержавіюча сталь AISI серії 300
нержавіюча сталь AISI серії 300
NBR+PA, FKM+PA

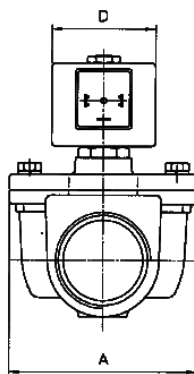
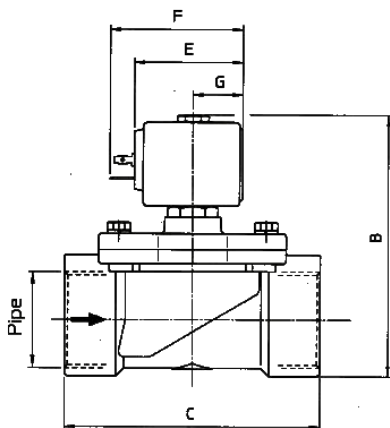


Специфікація

Приєднання, дюйм	Код	Діаметр отвору, мм	Кv, l/min	Споживана потужність, Вт	Робочий тиск, bar										
					ΔPmin	ΔPmax = Pвх – Pвих									
						Змінний струм	Постійний струм								
G 3/8"	21HT3K0Y110	11	20	8	0	14	5								
				12			14								
				14			14								
G 1/2"	21HT4K0Y160	16	40	8			0	14	2,5						
				12					11						
				14					14						
G 3/4"	21HT5K0Y160			16					40	8	0	14	1,5		
										12			11		
										14			14		
G 1"	21HT6K0Y250	25	120							8			0	14	—
										12					1,5
										14					6
	21HT6K0Y250-S		25	90	8	0			—	1					
					12					6					
					14					12					

Габаритні розміри,

мм



Код	G дюйм	A	B	C
21HT3K0Y110	3/8"	50	89	56
21HT4K0Y160	1/2"		100	70
21HT5K0Y160	3/4"		100	70
21HT6K0Y250	1"	65	112	104
21HT6K0Y250-S			112	104

Потребляемая мощность			Тип катушки	D	E	F
W	Удержание ~VA	Пуск ~VA				
8 W	14,5	25	B	30	42	54
12 W	23	35	U	36	48	60
14 W	27	43	G	52	55	67

З повним асортиментом продукції компанії ODE S.r.l. можна ознайомитися на сайті www.ode.it



www.armakip.com.ua E-mail: armakip@ukr.net

Ексклюзивний дистриб'ютор в Україні

ООО «Армакипсервис»

(044) 277-31-30, 277-45-58, 501-93-41