

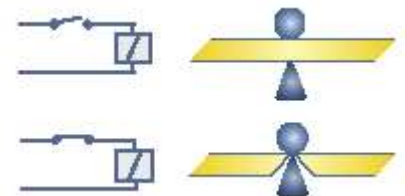


**ПЕРЕЖИМНИЙ  
ЕЛЕКТРОМАГНІТНИЙ КЛАПАН  
2/2 ходовий нормально відкритий  
двонаправлений**

**21Z16M2S05  
÷  
21Z16M2S25**

Клапани електромагнітні 2/2 ходові нормально відкриті пережимні моделей **21Z16** застосовуються для автоматичного перекриття потоків агресивних або високочистих рідин, що протікають через м'яку силіконову трубку. Рідина може текти в будь-якому напрямку (двонаправлений), без створення турбулентних та застійних зон. При цьому рідина не контактує з деталями клапана.

Клапани використовуються у медичній, фармацевтичній, харчовій промисловості, лабораторній та аналітичній техніці.

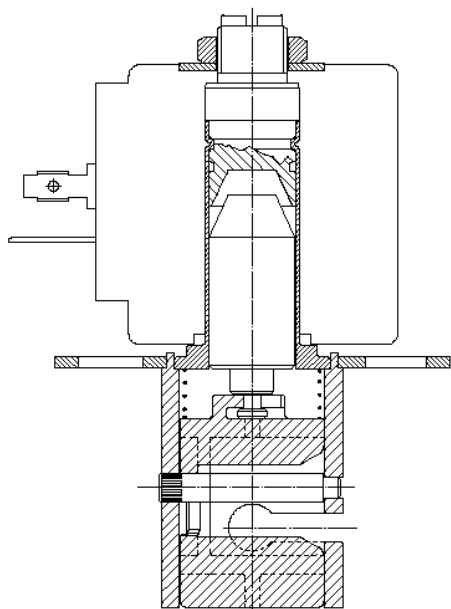


<b>Мінімальний тиск на вході:</b>	0 bar (0 кгс/см <sup>2</sup> )
<b>Напруга живлення:</b>	-24 V
<b>Споживана потужність:</b>	4W
<b>Твердість трубки по Шору:</b>	max. 55±3 ° Sh A

### Специфікація

Трубка		Код	Пережимне зусилля, гр	Потужність котушки, W	Вага, гр
Ø зовн., мм	Ø вн., мм				
1,65	0,76	<b>21Z16M2S05</b>	250	4	50
3,18	1,57	<b>21Z16M2S20</b>	900		
3,18	1,98	<b>21Z16M2S25</b>	400		

## Матеріали комплектуючих



Корпус  
Арматурна трубка

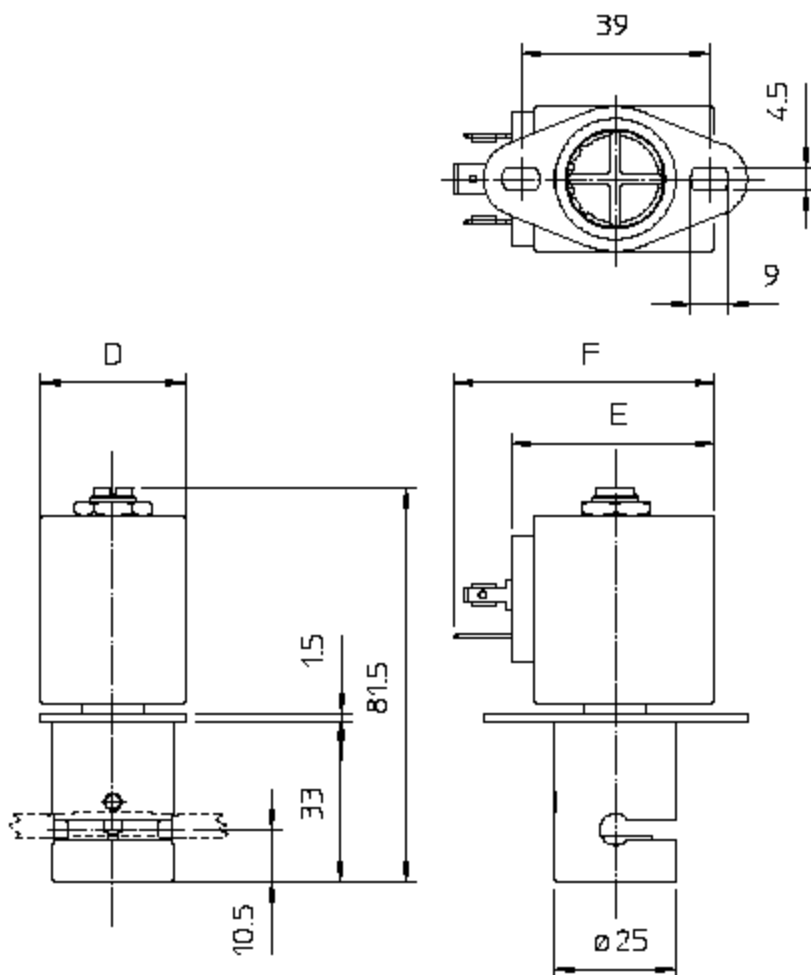
анодований алюміній  
нікельована латунь UNI EN 12164  
CW614N

Плунжер  
Пружина  
Пережимний  
механізм

нержавіюча сталь AISI серії 400  
нержавіюча сталь AISI серії 400  
POM C (поліацеталь)

## Габаритні розміри

ММ



[www.armakip.com.ua](http://www.armakip.com.ua) E-mail: [sales@armakip.com.ua](mailto:sales@armakip.com.ua)

Ексклюзивний дистриб'ютор в Україні  
ТОВ «Армакіпсервіс»  
(044) 277-31-30, (050) 252-30-30