



**ПЕРЕЖИМНОЙ  
ЭЛЕКТРОМАГНИТНЫЙ КЛАПАН  
2/2 ходовой нормально открытый  
двунаправленный**

**21Z25B2S65**

Клапаны электромагнитные 2/2-ходовые нормально открытые пережимные моделей **21Z25** применяются для автоматического перекрытия потоков агрессивных или высокочистых жидкостей, протекающих через мягкую силиконовую трубку. Жидкость может течь в любом направлении (двунаправленный), без возмущений потока и застойных зон. При этом жидкость не контактирует с деталями клапана.

Клапаны используются в медицинской, фармацевтической, пищевой промышленности, лабораторной и аналитической технике.



**Минимальное давление на входе:** 0 bar (0 кгс/см<sup>2</sup>)

**Напряжение питания, V:** -12, 24, 110, 220

**Потребляемая мощность:** 8W, 14 W

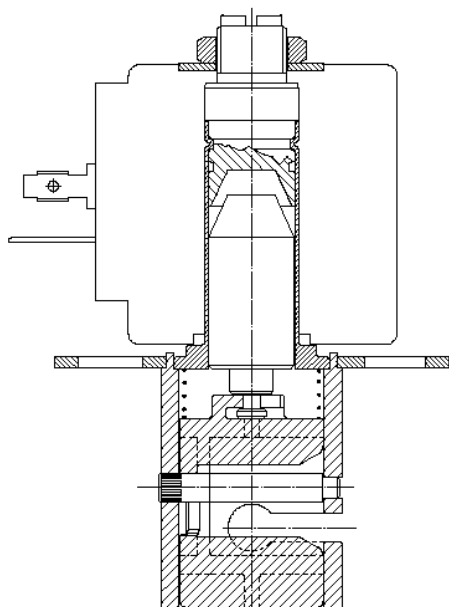
**Твёрдость трубки по Шору:** max. 55±3 ° Sh A (для катушки мощностью 8 W)

max. 70±3 ° Sh A (для катушки мощностью 12 W)

**Спецификация**

Трубка		Код	Пережимное усилие, гр	Мощность катушки, W	Вес, гр
Ø нар., мм	Ø вн., мм				
6	3,5	21Z25B2S65	1500	8	220
			2100	12	280

## Применяемые материалы



Корпус  
Арматурная трубка  
Плунжер  
Пружина  
Пережимной механизм

анодированный алюминий  
латунь UNI EN 12165 CW617N  
нержавеющая сталь AISI серии 400  
нержавеющая сталь AISI серии 400  
POM C (полиацеталь)

## Габаритные размеры

мм

