

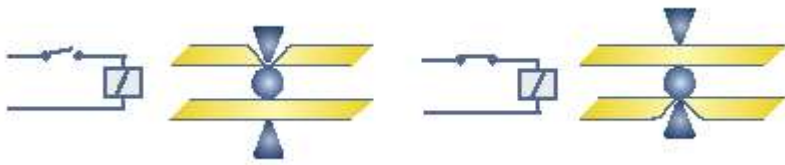


ПЕРЕЖИМНИЙ ЕЛЕКТРОМАГНІТНИЙ КЛАПАН 3/2 ходовий нормально закритий двонаправлений

31Z30G3S95

Клапани електромагнітні 3/2 ходові нормально закриті пережимні моделі **31Z30** застосовуються для автоматичного перекриття потоків агресивних або високочистих рідин, що протікають через м'яку силіконову трубку. Рідина може текти в будь-якому напрямку (двонаправлений), без створення турбулентних та застійних зон. При цьому рідина не контактує з деталями клапана.

Клапани використовуються у медичній, фармацевтичній, харчовій промисловості, лабораторній та аналітичній техніці.



Мінімальний тиск на вході: 0 bar (0 кгс/см²)

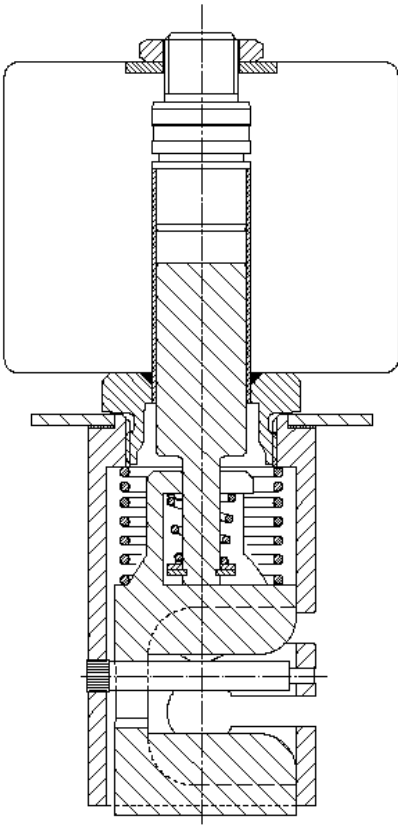
Напруга живлення, V: -12, 24, 110, 220

Твердість трубки по Шору: max. 55±3 ° Sh A

Специфікація

Трубка		Код	Пережимне зусилля, гр	Потужність котушки, W	Робочий тиск, bar
Ø зовн., мм	Ø вн., мм				
9	6,4	31Z30G3S95	1250	14	1

Матеріали комплектуючих

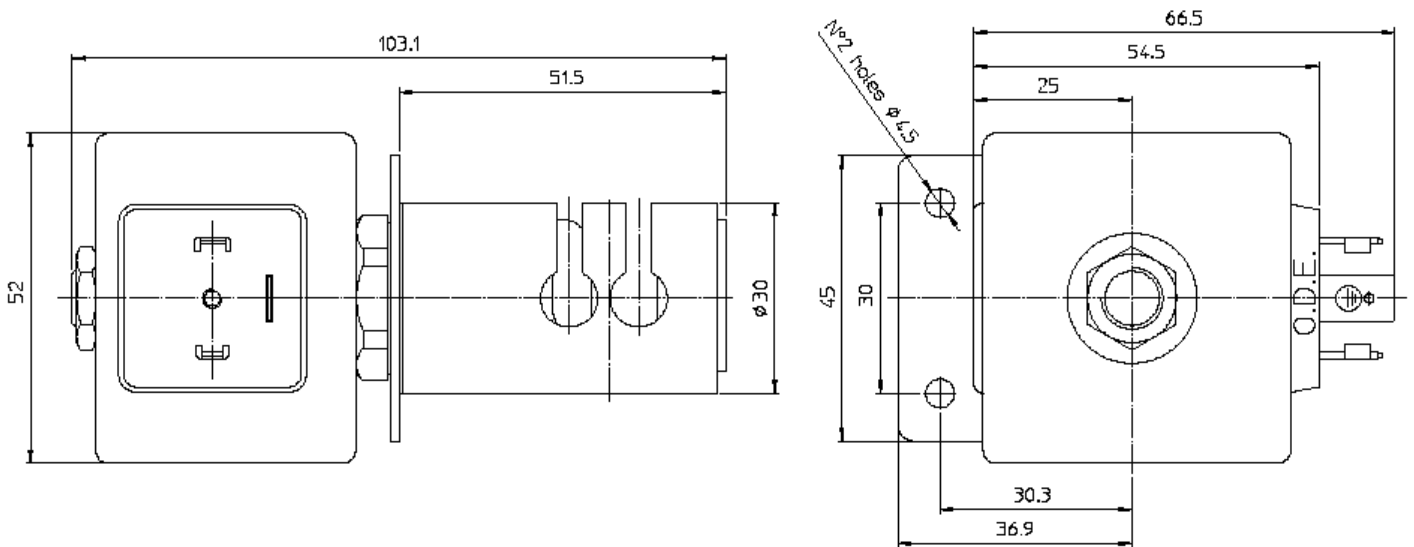


Корпус
Арматурна трубка
Плунжер
Пружина
Пережимний
механізм

анодований алюміній
латунь UNI EN 12165 CW617N
нержавіюча сталь AISI серії 400
нержавіюча сталь AISI серії 400
POM C (поліацеталь)

Габаритні розміри

ММ



АРМАКІП СЕРВІС

www.armakip.com.ua E-mail: sales@armakip.com.ua

Ексклюзивний дистриб'ютор в Україні

ТОВ «Армакіпсервіс»

(044) 277-31-30, (050) 252-30-30