

ЛИНЕЙНЫЕ МОТОРИЗОВАННЫЕ КЛАПАНЫ

## УПРАВЛЯЮЩИЙ КЛАПАН PN16 СЕРИИ VLD122 И VLD132

Управляющие клапаны ESBE серий VLD122 и VLD132 - это 2 и 3-ходовые клапаны с внешней резьбой для PN16, DN 15-40.



### СРЕДА

Эти клапаны могут работать со следующими типами теплоносителя:

- Горячая и холодная вода.
- Вода с незамерзающими жидкостями, например гликоли.

### ОПЦИЯ

Подсоединение выполняется при помощи фитингов с внутренней резьбой, фитинги под пайку и под сварку доступны как опция, см. страницу 138.

### УПРАВЛЯЮЩИЙ КЛАПАН СКОНСТРУИРОВАН ДЛЯ

- Отопления
- Комфортного охлаждения
- Питьевого водопотребления
- Отопления полов
- Нагрева от солнечных панелей
- Вентиляции
- Зональных отопительных систем
- Системы центрального горячего водоснабжения
- Системы центрального отопления
- Системы центрального охлаждения

### ПОДХОДЯЩИЕ ПРИВОДЫ

Управляющие клапаны серий VLD122 и VLD132 легко могут подключаться с приводами ESBE:

- Серии ALC100

### ТЕХНИЧЕСКИЕ ДАННЫЕ

Тип: \_\_\_\_\_ 2 и 3-ходовые проходные клапаны  
Класс давления: \_\_\_\_\_ PN 16  
Характеристика расхода A-AB: \_\_\_\_\_ DN 15-25 EQM  
\_\_\_\_\_ DN 32-40 Линейный  
Характеристика расхода B-AB: \_\_\_\_\_ Линейный  
Ход плунжера: \_\_\_\_\_ 5.5 мм  
Диапазон Kv/Kv<sup>max</sup>: \_\_\_\_\_ 50  
Утечка через закрытый клапан A-AB: \_\_\_\_\_ <0.001% от Kvs  
Утечка через закрытый клапан B-AB: \_\_\_\_\_ <0.001% от Kvs  
ΔP<sub>max</sub>: \_\_\_\_\_ см. таблицы на страницах 150-156  
Температура теплоносителя: \_\_\_\_\_ макс. +130°C  
\_\_\_\_\_ мин. +2°C  
Присоединение: \_\_\_\_\_ Внешняя резьба трубы, ISO 228/1

### Материал

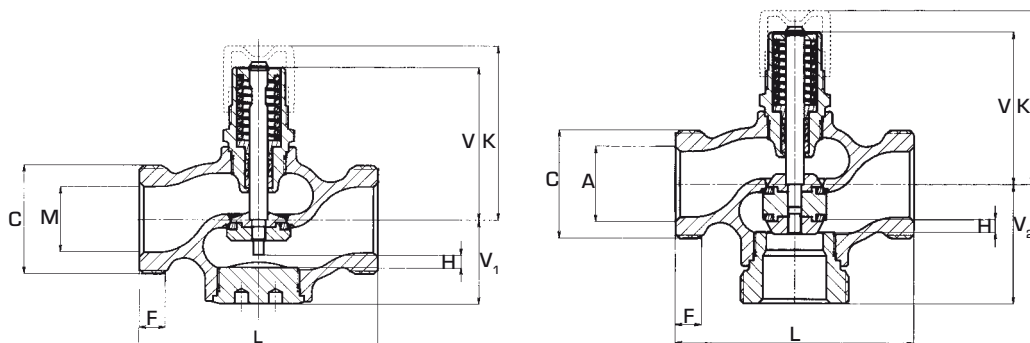
Корпус: \_\_\_\_\_ Серый чугун EN-JL 1040  
Шток клапана: \_\_\_\_\_ Нержавеющая сталь 1.4021  
Плунжер: \_\_\_\_\_ Нержавеющая сталь 1.4021  
Седло клапана: \_\_\_\_\_ Серый чугун EN-JL 1040  
Уплотнение гнезда клапана: \_\_\_\_\_ EPDM  
Сальник: \_\_\_\_\_ EPDM

PED 97/23/EC, статья 3.3

ЛИНЕЙНЫЕ МОТОРИЗОВАННЫЕ КЛАПАНЫ

# УПРАВЛЯЮЩИЙ КЛАПАН PN16

## СЕРИИ VLD122 И VLD132



### 2-ХОДОВОЙ УПРАВЛЯЮЩИЙ КЛАПАН СЕРИИ VLD122

Арт. номер	Наименование	DN	Kvs*	H	L	V	V <sub>1</sub>	M	C	F	K	Масса [кг]
2105 01 00	VLD122	15	0.25	5.5	100	67	36	25	G 1"	9	77	1.15
2105 02 00	VLD122	15	0.4	5.5	100	67	36	25	G 1"	9	77	1.15
2105 03 00	VLD122	15	0.63	5.5	100	67	36	25	G 1"	9	77	1.15
2105 04 00	VLD122	15	1	5.5	100	67	36	25	G 1"	9	77	1.15
2105 05 00	VLD122	15	1.6	5.5	100	67	36	25	G 1"	9	77	1.15
2105 06 00	VLD122	15	2.5	5.5	100	67	36	25	G 1"	9	77	1.15
2105 07 00	VLD122	15	4	5.5	100	67	36	25	G 1"	9	77	1.15
2105 08 00	VLD122	20	6.3	5.5	100	67	36	32	G 1 1/4"	10	77	1.45
2105 09 00	VLD122	25	10	5.5	105	67	37	38	G 1 1/2"	11	77	1.7
2105 10 00	VLD122	32	16	5.5	130	78	49	47	G 2"	12	88	3.0
2105 11 00	VLD122	40	25	5.5	140	78	49	53	G 2 1/4"	14	88	3.5

### 3-ХОДОВОЙ УПРАВЛЯЮЩИЙ КЛАПАН СЕРИИ VLD132

Арт. номер	Наименование	DN	Kvs*	H	L	V	V <sub>1</sub>	M	C	F	K	Масса [кг]
2105 12 00	VLD132	15	0.25	5.5	100	67	50	25	G 1"	9	77	1.35
2105 13 00	VLD132	15	0.4	5.5	100	67	50	25	G 1"	9	77	1.35
2105 14 00	VLD132	15	0.63	5.5	100	67	50	25	G 1"	9	77	1.35
2105 15 00	VLD132	15	1	5.5	100	67	50	25	G 1"	9	77	1.35
2105 16 00	VLD132	15	1.6	5.5	100	67	50	25	G 1"	9	77	1.35
2105 17 00	VLD132	15	2.5	5.5	100	67	50	25	G 1"	9	77	1.35
2105 18 00	VLD132	15	4	5.5	100	67	50	25	G 1"	9	77	1.35
2105 19 00	VLD132	20	6.3	5.5	100	67	50	32	G 1 1/4"	10	77	1.75
2105 20 00	VLD132	25	10	5.5	105	67	52	38	G 1 1/2"	11	77	2.15
2105 21 00	VLD132	32	16	5.5	130	78	65	47	G 2"	12	88	3.8
2105 22 00	VLD132	40	25	5.5	140	78	70	53	G 2 1/4"	14	88	4.4

\* Значение Kvs в м<sup>3</sup>/ч при перепаде давления 1 бар.