

ЛИНЕЙНЫЕ МОТОРИЗОВАННЫЕ КЛАПАНЫ

УПРАВЛЯЮЩИЙ КЛАПАН PN16

СЕРИИ VLD125 И VLD135

Управляющие клапаны ESBE серий VLD125 и VLD135 - это 2 и 3-ходовые фланцевые клапаны для PN 16, DN 15-40.



СРЕДА

Эти клапаны могут работать со следующими типами теплоносителя:

- Горячая и холодная вода.
- Вода с незамерзающими жидкостями, например гликоли.

УПРАВЛЯЮЩИЙ КЛАПАН С КОНСТРУИРОВАН ДЛЯ

- Отопления
- Комфортного охлаждения
- Питьевого водопотребления
- Отопления полов
- Нагрева от солнечных панелей
- Вентиляции
- Зональных отопительных систем
- Системы центрального горячего водоснабжения
- Системы центрального отопления
- Системы центрального охлаждения

ПОДХОДЯЩИЕ ПРИВОДЫ

Управляющие клапаны серий VLD125 и VLD135 легко могут подключаться с приводами ESBE:

- Серии ALC100

ТЕХНИЧЕСКИЕ ДАННЫЕ

Тип: _____ 2 и 3-ходовые проходные клапаны

Класс давления: _____ PN 16

Характеристика расхода A-AB: _____ DN 15-25 EQM

_____ DN 32-40 Линейный

Характеристика расхода B-AB: _____ Линейный

Ход плунжера: _____ 5,5 мм

Диапазон Kv/Kv^{мин}: _____ 50

Утечка через закрытый клапан A-AB: _____ <0.001% от Kvs

Утечка через закрытый клапан B-AB: _____ <0.001% от Kvs

ΔP_{макс}: _____ см. таблицы на страницах 150-156

Температура теплоносителя: _____ макс. +130°C

_____ мин. +2°C

Присоединение: _____ Фланец, ISO 7005-2

Материал

Корпус: _____ Серый чугун EN-JL 1040

Шток клапана: _____ Нержавеющая сталь 1.4021

Плунжер: _____ Нержавеющая сталь 1.4021

Седло клапана: _____ Серый чугун EN-JL 1040

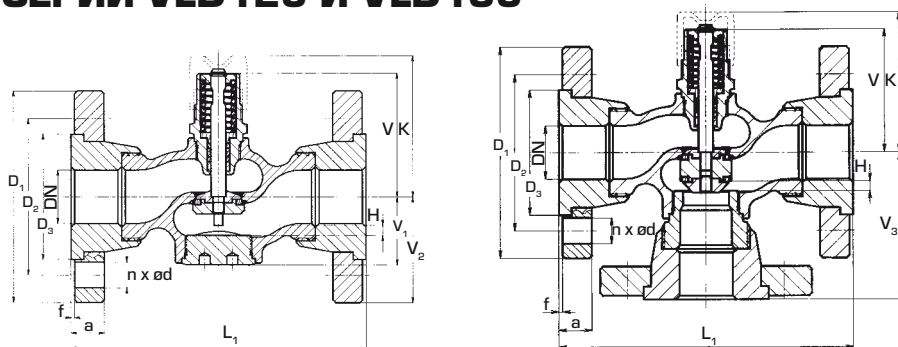
Уплотнение гнезда клапана: _____ EPDM

Сальник: _____ EPDM

PED 97/23/EC, статья 3.3

УПРАВЛЯЮЩИЙ КЛАПАН PN16

СЕРИИ VLD125 И VLD135



2-ХОДОВОЙ УПРАВЛЯЮЩИЙ КЛАПАН СЕРИИ VLD125

Арт. номер	Наименование	DN	Kvs*	H	L ₁	V	V ₁	V ₂	D ₁	D ₂	D ₃	a	f	n	d	K	Масса [кг]
2110 01 00	VLD125	15	0.25	5.5	130	67	36	42	95	65	45	16	2	4	14	77	2.3
2110 02 00	VLD125	15	0.4	5.5	130	67	36	42	95	65	45	16	2	4	14	77	2.3
2110 03 00	VLD125	15	0.63	5.5	130	67	36	42	95	65	45	16	2	4	14	77	2.3
2110 04 00	VLD125	15	1	5.5	130	67	36	42	95	65	45	16	2	4	14	77	2.3
2110 05 00	VLD125	15	1.6	5.5	130	67	36	42	95	65	45	16	2	4	14	77	2.3
2110 06 00	VLD125	15	2.5	5.5	130	67	36	42	95	65	45	16	2	4	14	77	2.3
2110 07 00	VLD125	15	4	5.5	130	67	36	42	95	65	45	16	2	4	14	77	2.3
2110 08 00	VLD125	20	6.3	5.5	150	67	36	52	105	75	58	16	2	4	14	77	3.2
2110 09 00	VLD125	25	10	5.5	160	67	37	58	115	85	68	18	2	4	14	77	3.8
2110 10 00	VLD125	32	16	5.5	180	78	49	70	140	100	78	18	2	4	18	88	5.9
2110 11 00	VLD125	40	25	5.5	200	78	49	75	150	110	88	19	3	4	18	88	6.9

3-ХОДОВОЙ УПРАВЛЯЮЩИЙ КЛАПАН СЕРИИ VLD135

Арт. номер	Наименование	DN	Kvs*	H	L ₁	V	V ₁	V ₂	D ₁	D ₂	D ₃	a	f	n	d	K	Масса [кг]
2110 12 00	VLD135	15	0.25	5.5	130	67	36	42	95	65	45	16	2	4	14	77	3.1
2110 13 00	VLD135	15	0.4	5.5	130	67	36	42	95	65	45	16	2	4	14	77	3.1
2110 14 00	VLD135	15	0.63	5.5	130	67	36	42	95	65	45	16	2	4	14	77	3.1
2110 15 00	VLD135	15	1	5.5	130	67	36	42	95	65	45	16	2	4	14	77	3.1
2110 16 00	VLD135	15	1.6	5.5	130	67	36	42	95	65	45	16	2	4	14	77	3.1
2110 17 00	VLD135	15	2.5	5.5	130	67	36	42	95	65	45	16	2	4	14	77	3.1
2110 18 00	VLD135	15	4	5.5	130	67	36	42	95	65	45	16	2	4	14	77	3.1
2110 19 00	VLD135	20	6.3	5.5	150	67	36	52	105	75	58	16	2	4	14	77	4.4
2110 20 00	VLD135	25	10	5.5	160	67	37	58	115	85	68	18	2	4	14	77	5.3
2110 21 00	VLD135	32	16	5.5	180	78	49	70	140	100	78	18	2	4	18	88	8.1
2110 22 00	VLD135	40	25	5.5	200	78	49	75	150	110	88	19	3	4	18	88	9.5

* Значение Kvs в м³/ч при перепаде давления 1 бар.