

СМЕСИТЕЛЬНЫЙ КЛАПАН

СЕРИЯ VRG140

Компактный ротационный 4-ходовой смесительный клапан серии VRG140 имеется в типоразмерах DN 15–50, и сделан из латуни DZR, PN10. Возможны два типа соединений; внутренняя резьба и внешняя резьба.



ИСПОЛЬЗОВАНИЕ

Серия клапанов VRG140 производства компании ESBE, является группой компактных смесительных клапанов, имеющих низкую утечку и сделанных из специального латунного сплава (DZR), позволяющего их использование в системах водоснабжения горячей санитарной водой, отопления и охлаждения.

Для более лёгкого ручного управления клапанами, они оборудованы рукоятками и ограничителями угла поворота в 90°.

Шкала позиции клапана может быть переключена и повернута, обеспечивая много различных монтажных положений. Вместе с приводами серии ESBE ARA600, клапаны VRG140, кроме того, легко оборудовать автоматическим управлением и они имеют хорошую точность регулировки, благодаря уникальному соединению клапан-привод. Для более сложных контрольных функций используются контроллеры ESBE серии 90, расширяющие сферы применения.

Клапаны ESBE VRG140 поставляются в типоразмерах DN 15-50 с внутренней резьбой и в типоразмерах DN15-50 с внешней резьбой.

СЕРВИС И ОБСЛУЖИВАНИЕ

Узкая и компактная конструкция клапана обеспечивает лёгкий доступ инструмента при сборке и разборке клапана.

Имеется ремонтный комплект для основных компонентов. Дополнительная прокладка может быть установлена в качестве дополнительного уплотнения вала без слива системы или демонтажа клапана в случае, если система не находится под давлением.

ПРИМЕРЫ УСТАНОВКИ

Все показанные примеры установок могут быть зеркально отражены. Шкала позиции клапана может быть перевернута и повернута для различных вариантов монтажа и должна быть установлена в правильной позиции, как показано в инструкции по установке. Символы, маркированные на отверстиях клапана (■●▲), снижают риск неправильной установки.



КЛАПАН VRG140 СПРОЕКТИРОВАН ДЛЯ

- Отопления
- Комфортного охлаждения
- Питьевого водопотребления
- Отопления полов
- Нагрева от солнечных панелей
- Вентиляции
- Зональных отопительных систем
- Системы центрального горячего водоснабжения
- Системы центрального отопления
- Системы центрального охлаждения

ПОДХОДЯЩИЕ ПРИВОДЫ

Клапаны серии VRG140 легко могут подключаться к приводам ESBE:

- Серии ARA600
 - Серии 90*
 - Серии 90C
 - Серии 90K
- *Необходим комплект адаптеров, см. страницу перечня изделий

ТЕХНИЧЕСКИЕ ДАННЫЕ

Класс давления: _____ PN 10
 Температура теплоносителя: _____ макс. (постоянно) +110°C
 _____ макс. (временно) +130°C
 _____ мин. -10°C
 Крутящий момент (при номинальном давлении): _____ < 5 Нм
 Утечка через закрытый клапан, % от потока*: _____ < 1.0%
 Рабочее давление: _____ 1 МПа (10 бар)
 Макс. дифференциальное падение давления: _____ 100 кПа (1 бар)
 Давление блокировки: _____ 100 кПа (1 бар)
 Диапазон Kv/Квмин, А-АВ: _____ 100
 Подсоединения: _____ Внутренняя резьба, ISO 7/1
 _____ Внешняя резьба, ISO 228/1

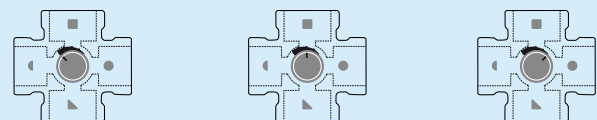
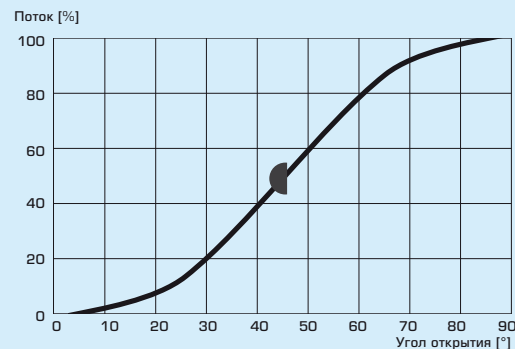
* Дифференциальное давление 100 кПа (1 бар)

Материалы

Корпус клапана и золотник: _____ Латунь DZR, CW 602N
 Шток и втулка: _____ PPS композит
 Уплотнительные прокладки: _____ EPDM

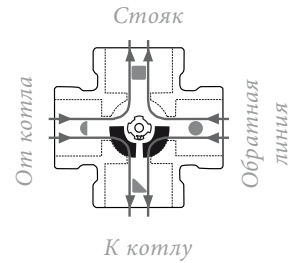
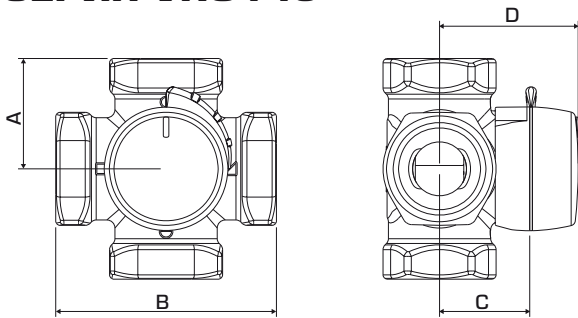
PED 97/23/ЕС, статья 3.3

ХАРАКТЕРИСТИКИ КЛАПАНА



СМЕСТИТЕЛЬНЫЙ КЛАПАН

СЕРИЯ VRG140



Плоский выпил на шпинделе показывает положение втулки.

4-ХОДОВОЙ СМЕСТИТЕЛЬНЫЙ КЛАПАН СЕРИИ VRG141, ВНУТРЕННЯЯ РЕЗЬБА

Арт. номер	Наименование	DN	Kvs*	Присоединение	A	B	C	D	Масса, [кг]	Заменяет	Примечание
1164 01 00	VRG141	15	2.5	Rp 1/2"	36	72	32	50	0.40	4 MG 15-2.5	
1164 02 00	VRG141	20	4	Rp 3/4"	36	72	32	50	0.52	4 MG 20-4	
1164 03 00	VRG141	20	6.3	Rp 3/4"	36	72	32	50	0.52	4 MG 20-6.3	
1164 04 00	VRG141	25	10	Rp 1"	41	82	34	52	0.80	4 MG 25-12	
1164 05 00	VRG141	32	16	Rp 1 1/4"	47	94	37	55	1.08	4 MG 32-18	
1164 06 00	VRG141	40	25	Rp 1 1/2"	58	116	44	62	2.25	4 G 40-28	
1164 07 00	VRG141	50	40	Rp 2"	62	125	44	62	2.30	4 G 50-44	

4-ХОДОВОЙ СМЕСТИТЕЛЬНЫЙ КЛАПАН СЕРИИ VRG142, ВНЕШНЯЯ РЕЗЬБА

Арт. номер	Наименование	DN	Kvs*	Присоединение	A	B	C	D	Масса, [кг]	Заменяет	Примечание
1164 08 00	VRG142	15	2.5	G 3/4"	36	72	32	50	0.40	—	
1164 09 00	VRG142	20	4	G 1"	36	72	32	50	0.52	—	
1164 10 00	VRG142	20	6.3	G 1"	36	72	32	50	0.52	4 MGA 20-6.3	
1164 11 00	VRG142	25	10	G 1 1/4"	41	82	34	52	0.80	—	
1164 12 00	VRG142	32	16	G 1 1/2"	47	94	37	55	1.08	—	
1164 13 00	VRG142	40	25	G 2"	58	116	44	62	2.25	—	
1164 14 00	VRG142	50	40	G 2 1/4"	62	125	44	62	2.30	—	

* Значение Kvs в м³/ч при перепаде давления 1 бар. См. также диаграмму потока на стр. 35