

## ТЕРМОСТАТИЧЕСКИЕ СМЕСИТЕЛЬНЫЕ КЛАПАНЫ СЕРИЯ VTA310

Термостатические смесительные клапаны ESBE серии VTA310 разработаны в первую очередь для регулировки бытовых систем горячего водоснабжения на нагревателях без специальных требований к защите от ожогов.

### ИСПОЛЬЗОВАНИЕ

Термостатические смесительные клапаны серии VTA310 разработаны для контроля температуры систем бытового горячего водоснабжения без каких-либо требований к защите от ожогов. Клапаны данной серии также подходят для использования в системах бытового горячего водоснабжения с рециркуляцией горячей воды НВС.

Поставляются с регулирующей ручкой, если не указано другое.



### КЛАПАН VTA310 СКОНСТРУИРОВАН ДЛЯ

- Отопления
- Комфортного охлаждения
- Питьевого водопотребления
- Отопления полов
- Нагрева от солнечных панелей
- Вентиляции
- Зональных отопительных систем
- Системы центрального горячего водоснабжения
- Системы центрального отопления
- Системы центрального охлаждения

### ТЕХНИЧЕСКИЕ ДАННЫЕ

Класс давления: \_\_\_\_\_ PN 10  
 Дифференциальное давление: \_\_\_\_\_ макс. 3 бар (0,3 МПа)  
 Диаграмма падения давления: \_\_\_\_\_ смотрите страницу 112  
 Температура теплоносителя: \_\_\_\_\_ макс. 95°C  
 Точность регулировки: \_\_\_\_\_ в соответствии со стандартами\*  
 Присоединение: \_\_\_\_\_ Внутренняя резьба, ISO 228/1

\* Для устройств, где не обозначен какой-либо стандарт, принимать точность  $\pm 2\text{ }^\circ\text{C}$  при минимальном расходе 4 л/мин. Для клапанов серии VTA310 эти значения верны при неизменном давлении поступающей холодной и горячей воды.

#### Материалы

Корпус клапана и другие металлические части, контактирующие с жидкостью:  
 латунь DZR, CW 602N, не подвергающаяся селективной коррозии

PED 97/23/EC, статья 3.3

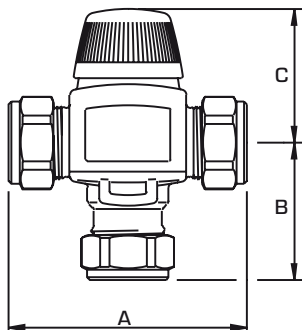
Оборудование под давлением попадает под действие директивы PED 97/23/EC, статья 3.3 (в соответствии с инженерной практикой).

В соответствии с директивой оборудование не будет иметь CE-маркировку.

### ОБРАЗЕЦ ПОТОКА



# ТЕРМОСТАТИЧЕСКИЕ СМЕСИТЕЛЬНЫЕ КЛАПАНЫ СЕРИЯ VTA310



## ТЕРМОСТАТИЧЕСКИЙ СМЕСИТЕЛЬНЫЙ КЛАПАН СЕРИИ VTA312, ВНЕШНЯЯ РЕЗЬБА

Арт. номер	Наименование	Темп. диапазон	DN	Kvs *	Присоединение	A	B	C	Примечание	Масса, [кг]
3105 02 00	VTA312	35 - 60°C	15	1.2	G 1/2"	70	42	52		0.41

## ТЕРМОСТАТИЧЕСКИЙ СМЕСИТЕЛЬНЫЙ КЛАПАН СЕРИИ VTA313, КОМПРЕССИОННЫЙ ФИТИНГ

Арт. номер	Наименование	Темп. диапазон	DN	Kvs *	Присоединение	A	B	C	Примечание	Масса, [кг]
3105 01 00	VTA313	35 - 60°C	15	1.2	CPF 15 мм	86	50	52	1)	0.49
3105 03 00	VTA313	35 - 60°C	15	1.5	CPF 18 мм	86	50	52		0.62
3105 04 00	VTA313	35 - 60°C	20	1.5	CPF 22 мм	86	50	52	1)	0.57
3105 05 00	VTA313	30 - 70°C	20	1.5	CPF 22 мм	86	50	52	1)	0.62

\* Значение Kvs в м<sup>3</sup>/ч при перепаде давления 1 бар. CPF = компрессионный фитинг  
Примечание 1) Невозвратный клапан для холодной воды включён.