



Регулятор давления газа комбинированный FRG/2MB, FRG/2MBC

DN15, DN20, DN25

ПАСПОРТ

Руководство по монтажу и эксплуатации



1. Назначение

Регуляторы моделей FRG/2MB и FRG/2MBC являются комбинированными одноступенчатыми регуляторами давления газа прямого действия с уравновешенным затвором и встроенным фильтром.

Они предназначены для снижения давления газа и поддержания постоянного давления на выходе в пределах установленного диапазона, независимо от изменения давления на входе и/или значения объемного расхода.

Регуляторы могут быть использованы как в бытовых, так и промышленных установках, работающих на природном газе, сжиженном углеводородном газе (СУГ – газовая фаза) или иных не коррозионно-активных газах (сухих газах).

Регулятор модели **FRG/2MBC** (компакт версия) предпочтительно использовать в установках с небольшим потреблением газа (до 25 м. куб/час).

Регулятор оборудован защитными устройствами, такими как

- предохранительно - запорный клапан по превышению - ПЗК по макс. - прекращает движение газа, если выходное давление повышается до установленного значения срабатывания;
- предохранительно - сбросной клапан – ПСК - отводит наружу небольшое количество газа при увеличении давления за регулятором. В помещениях с плохой вентиляцией такая разгрузка выполняется за пределы помещения;
- предохранительно - запорный клапан по снижению - ПЗК по мин. - прекращает движение газа, если выходное давление понижается до установленного значения срабатывания; он также закрывается при отсутствии входного давления.

Регулятор дополнительно может быть укомплектован «контрольной точкой» для проверки выходного давления.

Разработано на основании стандартов EN 88-2, EN 334

Соответствует требованиям стандартов

- 2014/68/UE Директива PED (взамен 97/23/CE)
- 2009/142/CE Директива Gas
- 2014/34/UE Директива ATEX (взамен 94/9/CE)
- ДСТУ EN 88:2005
- ДБН В.2.5-20-2001

Зарегистрировано в Реестре системы УкрСЕПРО

№ UA1.013.0060724-15

В соответствии с Директивой 2014/34/UE (взамен 94/9/CE) регулятор отнесен к устройствам группы II категорий 2G и 2D, вследствие чего может быть установлен в зонах 1 и 21, а также в зонах 2 и 22 (см. Приложение I Директивы 99/92/EC).

Регулятор не может использоваться в зонах 0 и 20 (согласно Директиве 99/92/EC).

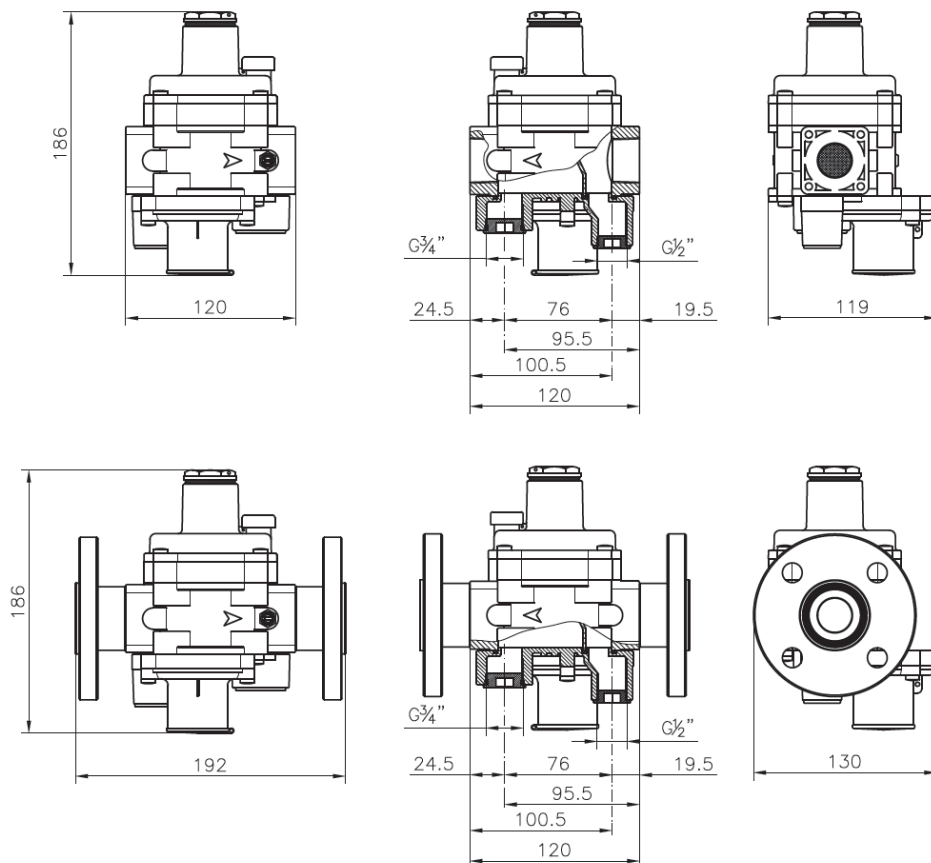
Для определения категорий помещений (зон опасности) смотреть нормы CEI EN 60079-10-1, а также соответствующие нормы Украины.

2. Технические данные

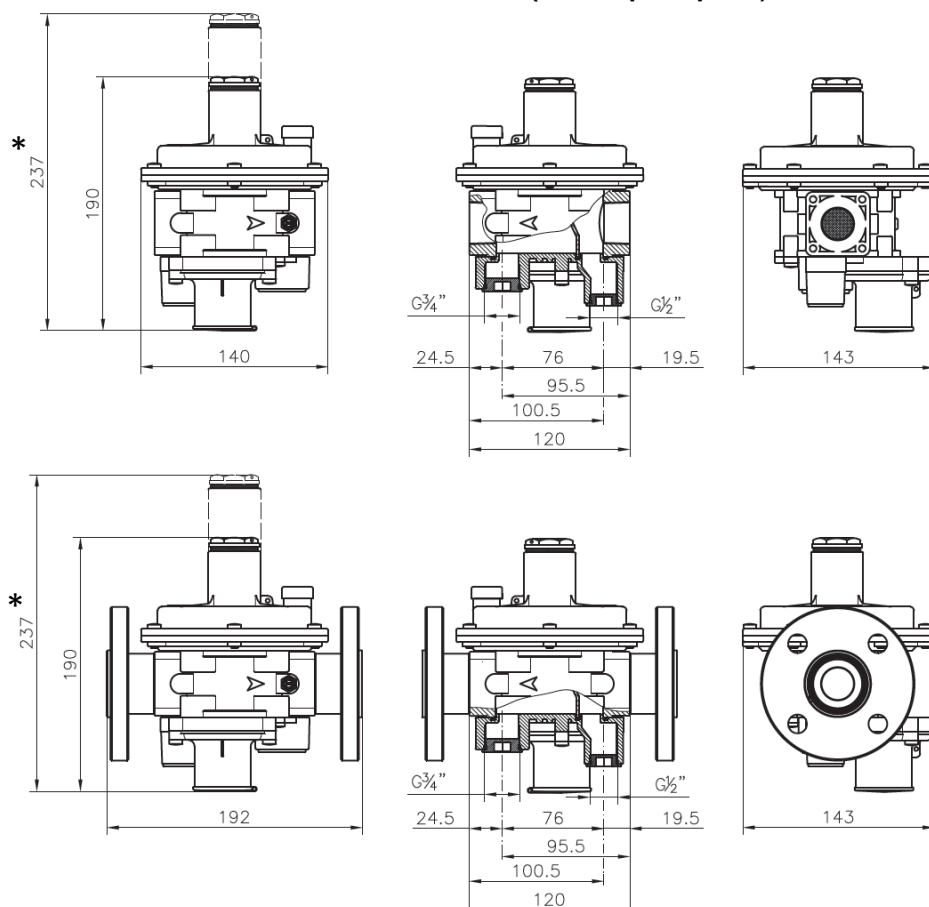
Рабочая среда	неагрессивные сухие газы (природный газ, метан, сжиженный газ (газовая фаза), воздух и др.)
Присоединение	• муфтовое DN15 - DN25 согласно EN 10226 • фланцевое DN25 PN16 согласно ISO 7005
Температура окружающей среды	- 30 ÷ +60 °C
Максимальное рабочее давление	6 bar
Диапазон настройки выходного давления	10 - 900 mbar (см. ниже таблицы настроек)
Пропускная способность (в зависимости от модели и вх. /вых. давления)	до 120 м ³ /час
Класс точности	AC 10
Класс точности ПЗК по max	AG 10
Класс давления запираания	SG 30 (P2>200 mbar -- SG 20)
Время закрытия ПЗК	<1 сек
Присоединение линии отведения газа от ПСК	G 1/4
Степень фильтрации	50 мкм (иное по заказу)
Используемые материалы:	• алюминиевый литейный сплав (UNI EN 1706) • Латунь OT-58 (UNI EN 12164) • Алюминий 11 S (UNI 9002-5) • нержавеющая сталь (UNI EN 10088) • нитрил бутадиеновый каучук NBR (UNI 7702) • нейлон с 30% стекловолокна (UNI EN ISO 11667) • виледон

3. Габаритные размеры

Модель FRG/2MBC (компакт версия)



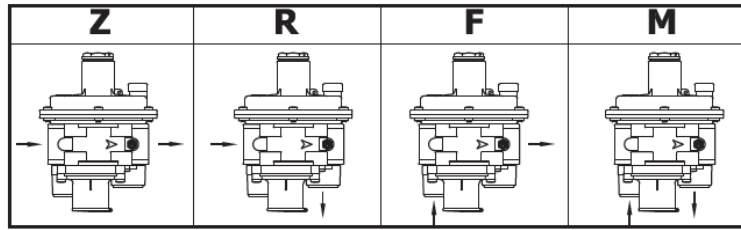
Модель FRG/2MB (стандарт версия)



*- габаритный размер относится к регуляторам с усиленной мембраной (см таблицу настройки)

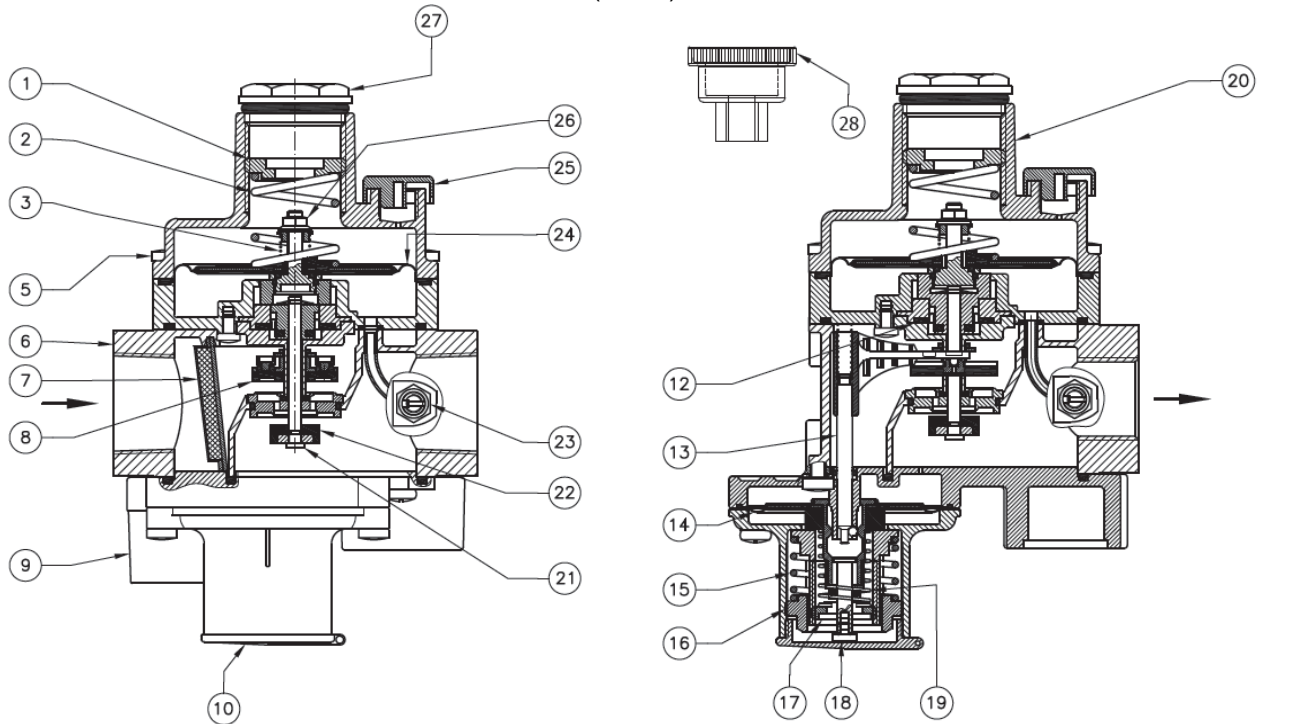
4. Варианты исполнения регуляторов

В зависимости от взаимного расположения входа и выхода газа доступны четыре варианта исполнения регуляторов (см. таблицу ниже). Соответствующая буква добавляется в конце обозначения модели регулятора. Например: Компакт версия, вход слева, выход справа на одной оси. В этом случае обозначение регулятора: **FRG/2MBCZ**.



5. Устройство регулятора FRG/2MBCZ


(Рис 1)



1. Винт настройки выходного давления
2. Пружина настройки выходного давления
3. Пружина ПСК
5. Фиксирующие винты
6. Корпус
7. Фильтрующий элемент
8. Затвор ПЗК
9. Днище
10. Крышка ПЗК
12. Компенсационная мембрана
13. Шток ПЗК
14. Рабочая мембрана ПЗК
15. Пружина ПЗК по "max"

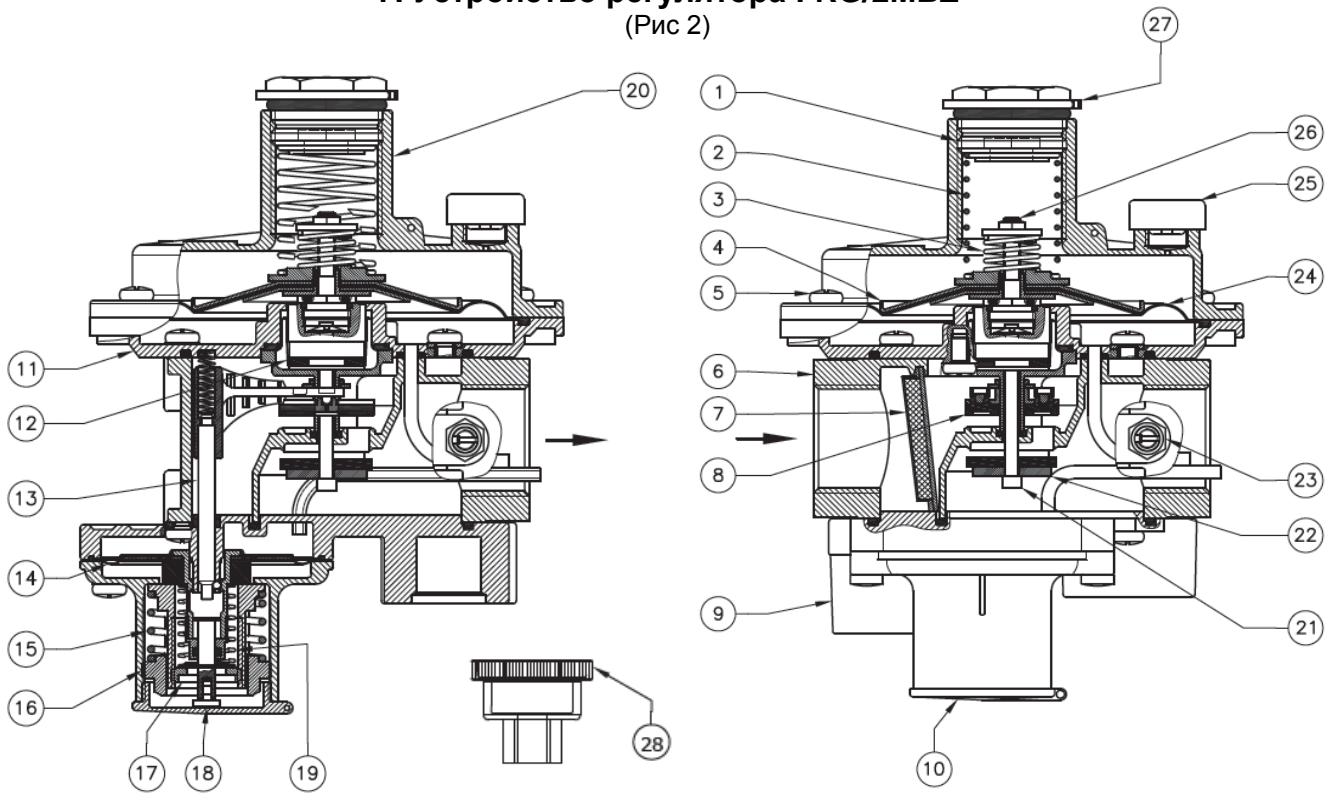
16. Винт настройки ПЗК по "max"
17. Винт настройки ПЗК по "min"
18. Кнопка запуска ПЗК
19. Пружина ПЗК по "min"
20. Крышка
21. Шток регулятора
22. Затвор регулятора
23. Штуцер для измерения выходного давления
24. Рабочая мембрана
25. Пылезащитный колпачок
26. Винт настройки ПСК
27. Защитная крышка
28. Ключ настройки регулятора

6. Таблица настройки регуляторов FRG/2MBCZ – R – F - M

 DN15 – DN20 – DN25	Давление на выходе, mbar	Настройка ПЗК		Настройка ПСК, mbar
		по max, mbar	по min, mbar	
	10 ÷ 25	20 ÷ 70	7 ÷ 20	5 ÷ 12
	10 ÷ 25	20 ÷ 70	10 ÷ 30	10 ÷ 60
	25 ÷ 35	40 ÷ 90	10 ÷ 30	10 ÷ 60
	35 ÷ 80	50 ÷ 180	20 ÷ 50	10 ÷ 60
	80 ÷ 120	120 ÷ 260	20 ÷ 50	10 ÷ 60
	110 ÷ 200	120 ÷ 260	50 ÷ 110	10 ÷ 60
	110 ÷ 200	200 ÷ 550	50 ÷ 110	60 ÷ 110

7. Устройство регулятора FRG/2MBZ

(Рис 2)



- | | |
|---|---|
| 1. Винт настройки выходного давления | 15. Пружина ПЗК по "max" |
| 2. Пружина настройки выходного давления | 16. Винт настройки ПЗК по "max" |
| 3. Пружина ПСК | 17. Винт настройки ПЗК по "min" |
| 4. Жесткий диск мембраны | 18. Кнопка запуска ПЗК |
| 5. Фиксирующие винты | 19. Пружина ПЗК по "min" |
| 6. Корпус | 20. Крышка |
| 7. Фильтрующий элемент | 21. Шток регулятора |
| 8. Затвор ПЗК | 22. Затвор регулятора |
| 9. Днище | 23. Штуцер для измерения выходного давления |
| 10. Крышка ПЗК | 24. Рабочая мембрана |
| 11. Фланец | 25. Пылезащитный колпачок |
| 12. Компенсационная мембрана | 26. Винт настройки ПСК |
| 13. Шток ПЗК | 27. Защитная крышка |
| 14. Рабочая мембрана ПЗК | 28. Ключ настройки регулятора |

8. Таблица настройки регуляторов FRG/2MBZ – R – F – M

 <p>DN15 – DN20 – DN25</p>	Давление на выходе, mbar	Настройка ПЗК		Настройка ПСК, mbar
		по max, mbar	по min, mbar	
	10 ÷ 25	20 ÷ 70	7 ÷ 20	5 ÷ 10
	10 ÷ 25	40 ÷ 90	7 ÷ 20	10 ÷ 60
	20 ÷ 30	40 ÷ 90	10 ÷ 30	5 ÷ 10
	20 ÷ 30	40 ÷ 90	10 ÷ 30	10 ÷ 60
	30 ÷ 60	50 ÷ 180	10 ÷ 30	10 ÷ 60
	60 ÷ 90	120 ÷ 260	20 ÷ 50	10 ÷ 60
	90 ÷ 170	120 ÷ 260	50 ÷ 110	10 ÷ 60
	110 ÷ 180	200 ÷ 550	50 ÷ 110	60 ÷ 110
	170 ÷ 400*	200 ÷ 550	50 ÷ 110	40 ÷ 200*
	300 ÷ 650*	500 ÷ 1100	50 ÷ 110	40 ÷ 200*
600 ÷ 900*	500 ÷ 1100	50 ÷ 110	40 ÷ 200*	

* - усиленная мембрана

**9. Таблица пропускной способности, $\text{нм}^3/\text{ч}$,
(природный газ)**

Модель, присоединение	Выходное давление, mbar	Входное давление				
		0,5 bar	1 bar	2 bar	3-4 bar	6 bar
Компакт версия FRG/2MBC DN15 - DN20 - DN25	20	25	25	25	25	25
	30	25	25	25	25	25
	50	25	25	25	25	25
	100	25	25	25	25	25
	200	25	25	25	25	25
Стандарт версия FRG/2MB DN15	20	25	27	30	30	37
	30	37	37	37	39	39
	50	50	50	50	50	50
	100	60	62	62	62	62
	200	85	85	85	85	85
	300	70	100	100	100	100
Стандарт версия FRG/2MB DN20	20	42	42	50	50	50
	30	50	50	55	55	55
	50	70	70	70	70	70
	100	100	100	100	100	100
	200	86	100	100	100	100
	300	86	100	100	100	100
Стандарт версия FRG/2MB DN25	20	100	100	100	100	100
	30	100	100	100	100	100
	50	100	100	100	100	100
	100	100	100	100	100	100
	200	100	100	100	100	100
	300	100	100	100	100	100

Для стандарт версии данные приведены без использования внешнего импульса

Коэффициенты для пересчета:	Воздух	0,806
	Природный газ	1,0
	Городской газ	1,177
	СУГ	0,623

Экспериментальные характеристики стабилизации выходного давления P2 в зависимости от объемного расхода воздуха для ряда входных давлений P1 приведены в приложениях 1 и 2.

10. Монтаж регулятора

Предупреждение: монтаж и техническое обслуживание должны проводиться квалифицированным персоналом.

- Перед установкой должна быть перекрыта подача газа.
- Убедиться, что давление в линии не превышает давление, указанное в этикетке регулятора.
- Регулятор обычно устанавливают перед потребителем. Стрелка на корпусе регулятора (6) должна быть направлена в сторону потребителя.
- Регулятор может быть установлен в любом положении, но предпочтительна установка пружиной (2) в вертикальном положении (см. рис 1 и 2). Для контроля выходного давления снаружи регулятора ближе к выходному патрубку расположен проверочный штуцер (23).
- Если расход газа составляет 40 м.куб/час или более, рекомендуется присоединение внешнего импульса от выходного трубопровода к регулятору, которое осуществляется вместо пробки (29 – условно не показана) G 1/8" (см. пример монтажа Рис.3).
- Отведение газа наружу при срабатывании ПСК представлено в примере монтажа.
- При монтаже не допускать попадания вовнутрь регулятора инородных тел и металлических частиц.
- Если регулятор резьбового исполнения, следить, чтобы резьба на трубе была не слишком длинная. В противном случае, при соединении с трубой корпус (6) может быть поврежден.
- При монтаже на трубопровод не использовать корпус регулятора в качестве рычага; для этого применить соответствующий инструмент.
- Если регулятор фланцевого исполнения, следить, чтобы ответные входной и выходной фланцы были строго параллельны. Это позволит избежать излишних механических напряжений на корпус регулятора. Зазоры между фланцами для установки прокладок должны быть точно выдержаны. При слишком больших зазорах после установки прокладок не пытаться прижать фланцы с применением чрезмерных нагрузок на болты.
- Монтаж регулятора рекомендуется проводить с использованием компенсационной вставки.
- После монтажа система должна быть проверена на герметичность.

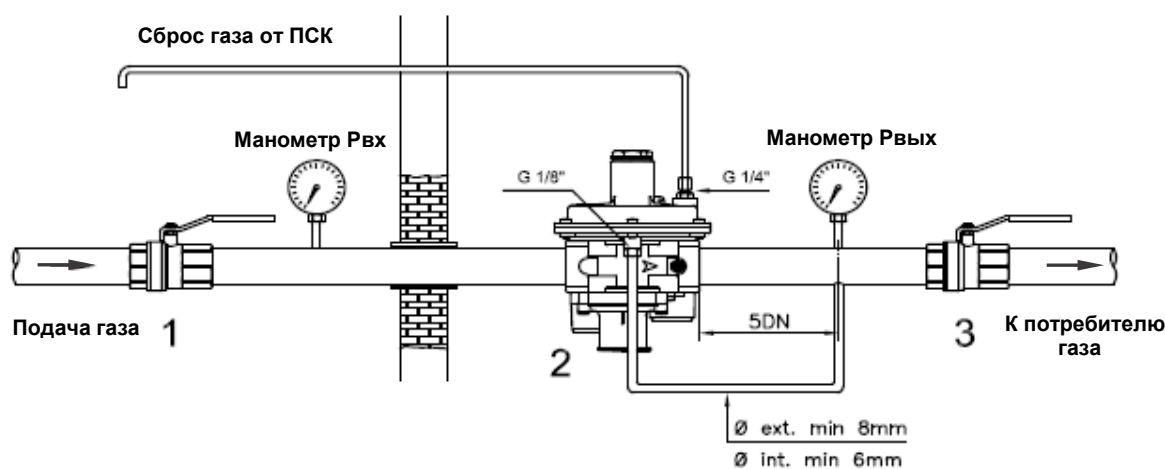


Рис.3. Пример монтажа регулятора модели FRG/2MBZ:
1, 3 - шаровой кран; 2 - регулятор

11. Ручной взвод регулятора

1. Закрывать кран на трубопроводе за регулятором.
2. Открутить крышку ПЗК (10)
3. Нажать немного на кнопку запуска ПЗК (18), выждать некоторое время до стабилизации выходного давления, затем нажать кнопку (18) до конца.
4. Удерживая кнопку запуска ПЗК (18) нажатой, плавно открыть кран на трубопроводе за регулятором.
5. Отпустить кнопку запуска (18) и плавно вытянуть ее во избежание какого-либо контакта со штоком ПЗК(13).
6. Установить крышку ПЗК (10) в исходное положение.

12. Настройка регулятора

Обычно регуляторы предварительно настроены в соответствии с заказом.

Для настройки регулятора при рабочем расходе необходимо выполнить следующее:

- Подготовить специальный* шестигранный ключ 8 мм и соответствующий манометр для настройки давления регулятора.
- Открутить защитные крышки (10) и (27).
- Для изменения настройки выходного давления P2, воздействовать на регулировочный винт (1).
- Закрутить до упора регулировочные винты (16) и (26), а регулировочный винт (17) выкрутить до минимума.
- Для изменения настройки давления срабатывания ПЗК по мин., воздействовать на регулировочный винт (17) с помощью прилагаемого ключа (28).
- Для изменения настройки давления срабатывания ПЗК по макс, с помощью прилагаемого ключа (28) воздействовать на регулировочный винт (16).
- Для изменения настройки давления срабатывания ПСК, используя специальный трубчатый ключ на 8 мм, воздействовать на регулировочный винт (26).

*- специальный ключ (**приобретается отдельно!**) - трубчатый с внутренним шестигранником 8 мм и наружным диаметром не более 12 мм.

12.1 Пример настройки

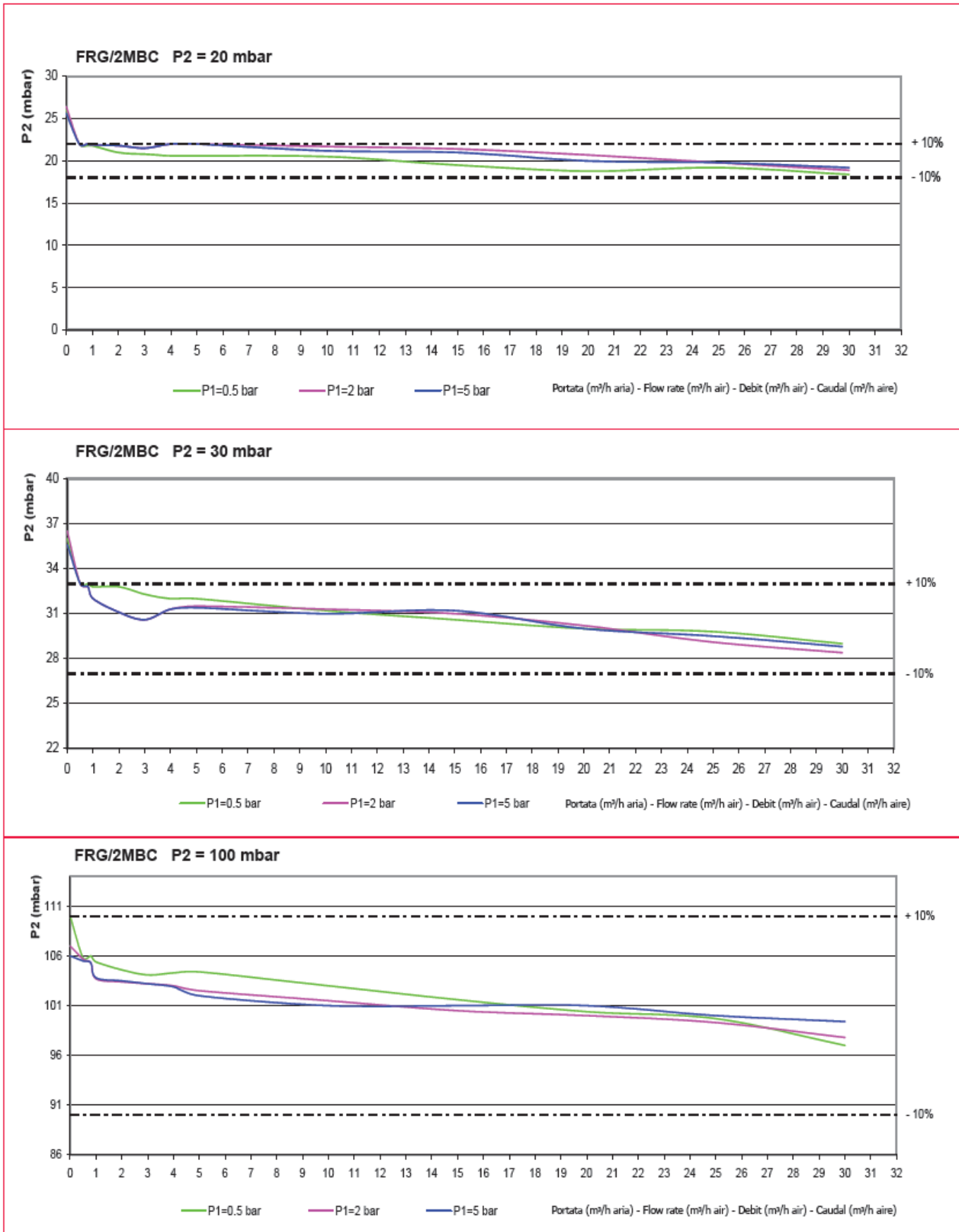
Требуется настроить следующие величины давления:

- выходное давление P2 = 22 мбар;
- давление срабатывания ПЗК по мин. = 10 мбар;
- давление срабатывания ПЗК по макс. = 40 мбар;
- давление срабатывания ПСК = 30 мбар;

- Взвести ПЗК согласно инструкции из параграфа «Ручной взвод регулятора».
- Отслеживая показания манометра и выкручивая регулировочный винт (1), установить выходное давление P2 = 10 мбар.
- Закручивать регулировочный винт (17) до момента срабатывания ПЗК по мин. В этом случае он настроен на 10 мбар.
- Опять взвести ПЗК согласно инструкции из параграфа «Ручной взвод регулятора».
- С помощью специального ключа на 8 мм надавить на регулировочную гайку (26) и повысить выходное давление до величины, при котором должен сработать ПЗК по макс. (в данном случае до 40 мбар). Контроль давления производить по манометру.
- Медленно откручивать регулировочный винт (16) до срабатывания ПЗК по макс. Закрутить винт (16) на ¼ оборота. ПЗК по макс. настроен на срабатывание при давлении 40 мбар.
- Опять взвести ПЗК согласно инструкции из параграфа «Ручной взвод».
- Медленно закрыть кран на трубопроводе за регулятором.
- С помощью специального ключа на 8 мм надавить на регулировочную гайку (26) и повысить выходное давление до величины, при котором должен сработать ПСК. (в данном случае до 30 мбар). Контроль давления производить по манометру.
- Не надавливая и контролируя давление по манометру, медленно откручивать регулировочную гайку (26) до тех пор, пока выходное давление P2 не начнет снижаться.
- В данном случае ПСК настроен на срабатывание при давлении 30 мбар.
- Извлечь специальный ключ и установить на место защитные крышки (10) и (27).

Набор характеристик стабилизации P2 = f (объемный расход воздуха)
при различных P1 = Const

Компакт версия FRG/2MBC



Набор характеристик стабилизации $P_2 = f$ (объемный расход воздуха)
при различных $P_1 = \text{Const}$

Стандарт версия FRG/2MB

