



## Паспорт

# M16/RM N.A., M16/RMC N.A., M16/RMO N.A., MP16/RM N.A., M16/RAO N.A.

Клапан электромагнитный газовый  
отсечной нормально-открытый

Руководство по монтажу и эксплуатации



## Назначение

Клапаны электромагнитные газовые отсечные двухпозиционные нормально-открытые типов **M16/RM N.A., M16/RMC N.A., M16/RMO N.A., MP16/RM N.A., M16/RAO N.A.**, предназначены для **автоматического** перекрытия потока газовой среды (природный газ, метан, биогаз, коксовый газ, доменный газ, сжиженный газ, углекислый газ, воздух и другие сухие газы) при поступлении напряжения на катушку (электромагнит) клапана. При отсутствии напряжения клапан открыт.

Клапаны являются клапанами безопасности, поэтому повторная установка клапана в рабочее положение после **автоматического срабатывания** возможна только после устранения причин его срабатывания и **взвода штока клапана вручную**.

## Установка

**При монтаже клапана категорически запрещено использовать его в качестве рычага!!!**

Электромагнитные клапаны **рекомендуется устанавливать после фильтра** вне помещения с управляющими ими приборами и перед регулирующими органами (Рис.1).

Направление потока газа должно совпадать с направлением стрелки, нанесенной на корпус клапана.

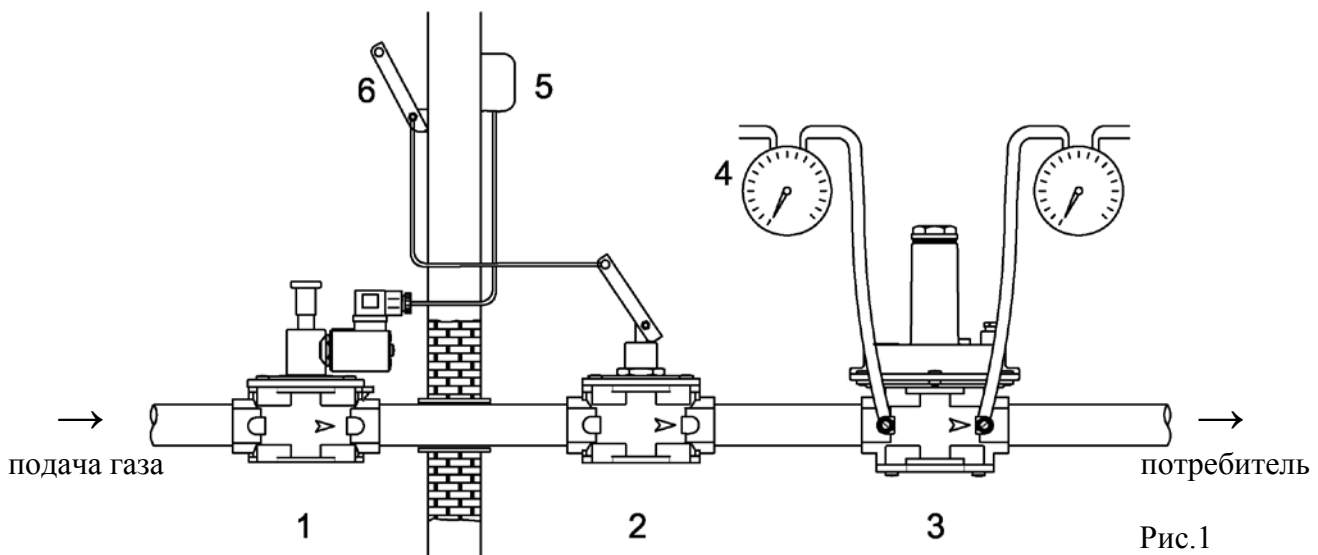
Клапаны присоединением **DN 15 ÷ DN 200** можно устанавливать горизонтально и вертикально, а клапаны **DN 250 ÷ DN 350** – только горизонтально. **Клапаны не могут устанавливаться катушкой вниз!**

Электромагнитные клапаны соответствуют Директиве ex 94/9/CE (Директива АТЕХ 2014/34/EU) как устройства группы II категорий 3G и 3D, вследствие чего могут устанавливаться в зонах 2 и 22, классифицированных в приложении I Директивы 99/92/EC. Клапаны не могут использоваться в зонах 1 и 21, а также в зонах 0 и 20, согласно Директиве 99/92/EC.

Для определения категорий помещений (зон опасности) смотрите нормы CEI EN 60079-10-1 либо соответствующие нормы Украины.

Клапаны соответствуют требованиям **ДСТУ EN 161:2005; НПАОП 0.00-1.76-15; ДБН В.2.5-20-2001** и зарегистрированы в Реестре системы УкрСЕПРО № **UA1.013.0060726-15**.

## Пример установки



1. Электромагнитный клапан
2. Дистанционно управляемый вручную клапан подачи газа серии **SM**
3. Регулятор давления газа серии **RG/2MC**
4. Манометр
5. Детектор загазованности (датчик давления и т.д.)
6. Рычаг дистанционного управления подачей газа клапана серии **SM**

## Технические данные

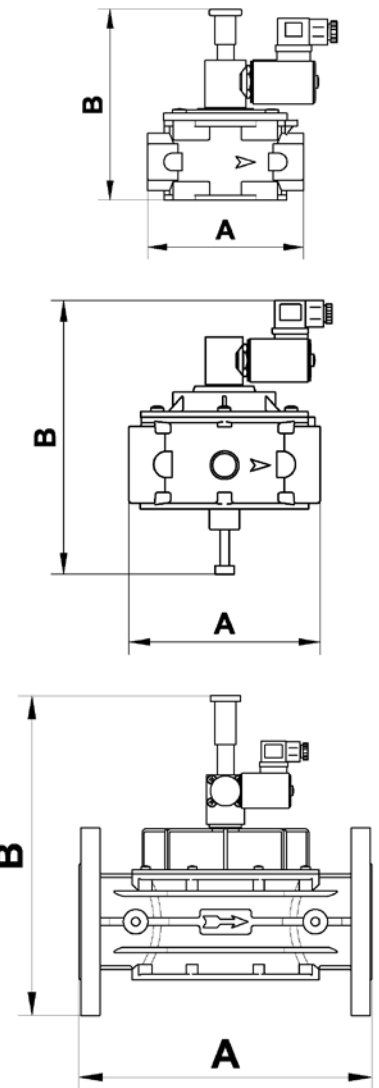
Рабочая среда:	неагрессивные сухие газы (природный газ, метан, биогаз, коксовый газ, доменный газ, сжиженный газ, воздух)
Присоединение:	муфтовое (DN10 ÷ DN50) муфтовое или фланцевое (DN25 ÷ DN50) фланцевое PN16 (DN65 ÷ DN350)
Температура окружающей среды	- 30 +60 °C
Максимальное рабочее давление:	500 mbar или 6 bar (см. этикетку) для модели MP16/RM N.A. только 500 mbar
Питание:	~12V, 24V, 110V, 230V переменного тока - 12V, 24V постоянного тока
Время закрытия:	< 1 сек
Встроенный фильтр	DN 15 ÷ DN 25 – Viledon со степенью фильтрации 50 мкм (только для модели M16/RMC N.A.)
Степень защиты:	IP 65

### Габаритные размеры

Присоединение, мм	A	B	
		500 mbar	6 bar
DN 15*	70/66/55/55	112/109/86/71	
DN 20*			
DN 25*	70/82/-/-	112/122/-/-	
DN 20	120	149	194
DN 25 муфт/фланц.	120/192 фланц.	149/174 фланц.	
DN 32 муфт/фланц.	160/230 фланц.	196/245 фланц.	230/267 фланц.
DN 40 муфт/фланц.		216/245 фланц.	257/267 фланц.
DN 50 муфт/фланц.			
DN65	290	328	
DN 80	310	335	
DN 100	350	360	
DN 125	480	445/455	
DN 150		460/470	
DN 200	600	540	
DN 250	673/670**	680/630	
DN 300	737	760	
DN 350	980	810	

\* M16/RMC N.A./ M16/RMO N.A./ M16/RAO N.A./ MP16/RM N.A.

\*\* 500 mbar/ 6 bar



## Обслуживание

Монтаж, наладка, ввод в эксплуатацию и техническое обслуживание должны выполняться специализированным предприятием газового хозяйства согласно требованиям ДБН В.2.5-20-2001, НПАОП 0.00-1.76-15, НПАОП 40.1-1.21-98 и настоящему техническому описанию.

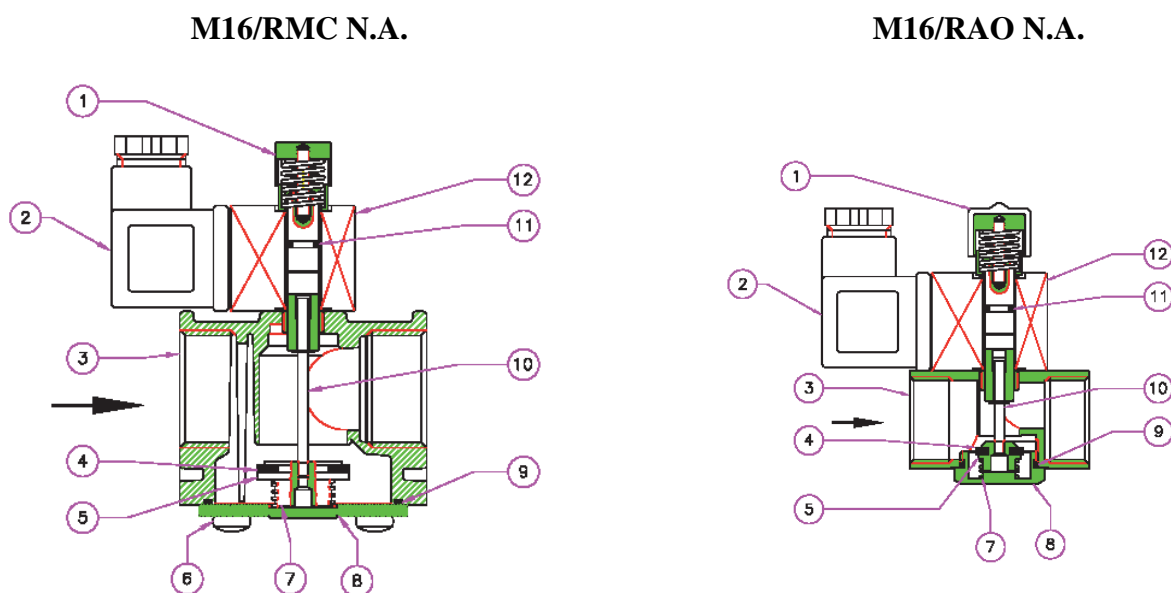
Перед выполнением внутреннего осмотра, убедитесь, что:

- электрическое питание отключено
- внутри клапана отсутствует газ.

Для DN 15 ÷ DN 25 модели M16/RMC N.A., M16/RAO N.A. (Рис. 2) открутить крышку 8, проверить затвор 5 и, если это необходимо, заменить уплотнительное резиновое кольцо 4. Затем собрать клапан в обратном порядке.

Для DN15 ÷ DN25 модели M16/RMO N.A. (Рис. 3) открутить нижнюю крышку 10, проверить затвор 7 и, если это необходимо, заменить уплотнительное резиновое кольцо 11. Затем собрать клапан в обратном порядке.

Для DN20 ÷ DN350 с алюминиевым корпусом открутить фиксирующие винты 6 (Рис. 4) или 9 (Рис. 5) и снять крышку 7 (Рис. 4) или 11 (Рис. 5); проверить затвор 11 (Рис. 4) или 7 (Рис. 5) и, если это необходимо, заменить уплотнительное резиновое кольцо 4 (Рис. 4) или 8 (Рис. 5). Затем собрать клапан в обратном порядке.

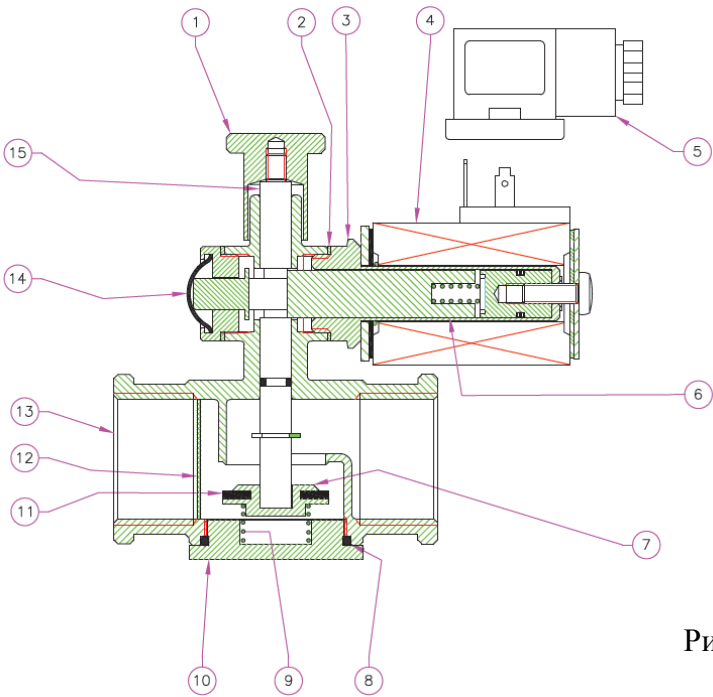


Рис, 2

- 1 – кнопка ручного взвода
- 2 – коннектор
- 3 – корпус клапана
- 4 – уплотнительное кольцо
- 5 – затвор
- 6 – фиксирующие винты

- 7 – пружина
- 8 – нижняя крышка
- 9 – O-образное уплотнительное кольцо
- 10 – центральный шток
- 11 – уплотнительное кольцо
- 12 – электромагнитная катушка

### M16/RMO N.A.



- 1 – кнопка ручного взвода
- 2 – алюминиевая прокладка
- 3 – арматурная трубка
- 4 – электромагнитная катушка
- 5 – коннектор
- 6 – плунжер
- 7 – затвор
- 8 – O-образное уплотнительное кольцо
- 9 – пружина
- 10 – нижняя крышка
- 11 – уплотнительное кольцо
- 12 – фильтрующий элемент (по запросу)
- 13 – корпус
- 14 – кнопка ручного закрытия (только для модели M16/RMOC N.A.)
- 15 – центральный шток

Рис. 3

### M16/RM N.A.

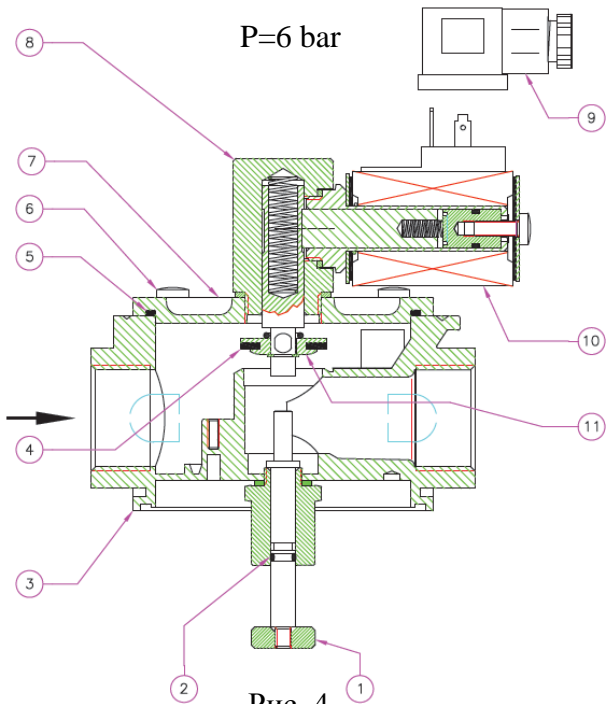


Рис. 4

- 1 – шток ручного взвода
- 2 – O-образное уплотнительное кольцо
- 3 – корпус
- 4 – уплотнительное кольцо
- 5 – O-образное уплотнительное кольцо
- 6 – фиксирующие винты
- 7 – крышка
- 8 – латунный цилиндр
- 9 – коннектор
- 10 – электромагнитная катушка
- 11 – затвор

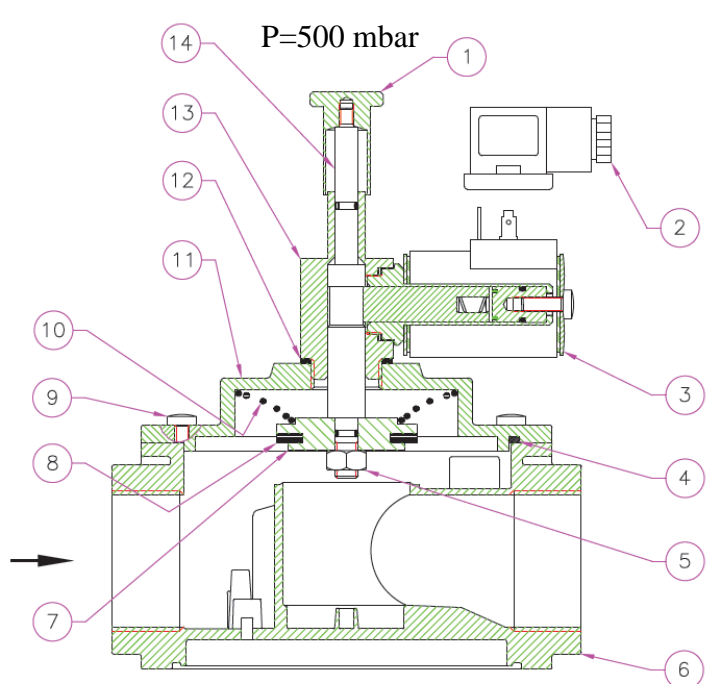


Рис. 5

- 1 – шток ручного взвода
- 2 – коннектор
- 3 – электромагнитная катушка
- 4 – O-образное уплотнительное кольцо
- 5 – самоблокирующаяся гайка
- 6 – корпус
- 7 – затвор
- 8 – уплотнительное кольцо
- 9 – фиксирующие винты
- 10 – пружина
- 11 – крышка
- 12 – алюминиевая прокладка
- 13 – латунный цилиндр
- 14 – шток

## Ручной взвод

**Внимание.** Клапан поставляется с завода в закрытом состоянии. Для начала эксплуатации необходимо перевести клапан в открытое состояние.

Ручной взвод осуществляется следующим образом:

Для **DN15 ÷ DN25** (Рис.2, Рис. 3) – нажать на шток ручного взвода 1 до щелчка (зацепления) и удерживать до установления баланса давлений до и после клапана.

Для **DN20 ÷ DN50 (P=500 mbar)** (Рис.5) – потянуть шток 1 вверх до упора и удерживать до щелчка.

Для **DN20 ÷ DN50 (P=6 bar)** (Рис.4) – нажать на шток 1 вверх до упора и удерживать до щелчка.

Для **DN65 ÷ DN150** (Рис.6) – потянуть шток 1 вверх и удерживать до установления баланса давлений до и после клапана. Затем дотянуть шток 1 до щелчка.

Для **DN200 ÷ DN350** (Рис.7)

- 1) снять защитный колпак 3
- 2) при помощи ключа S=32 мм повернуть с небольшим усилием по часовой стрелке головку ручного взвода 4
- 3) удерживать до установления баланса давлений до и после клапана
- 4) довернуть по часовой стрелке шток 4 до щелчка
- 5) установить защитный колпак на место

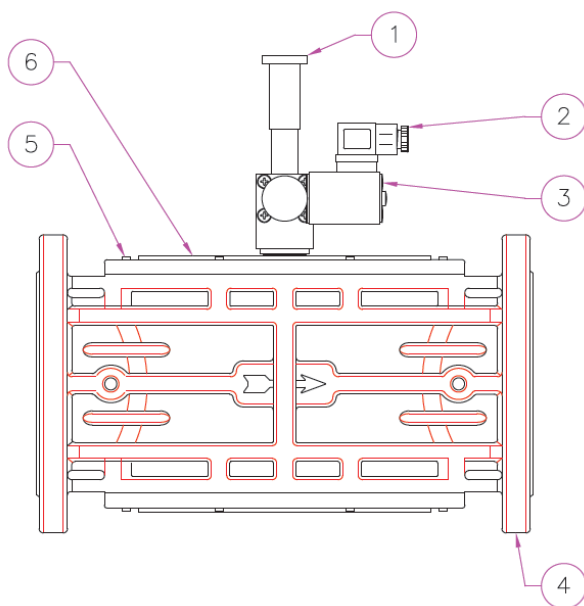


Рис.6

- 1 – шток
- 2 – коннектор
- 3 – электромагнит (катушка)
- 4 – корпус
- 5 – фиксирующие винты
- 6 – крышка

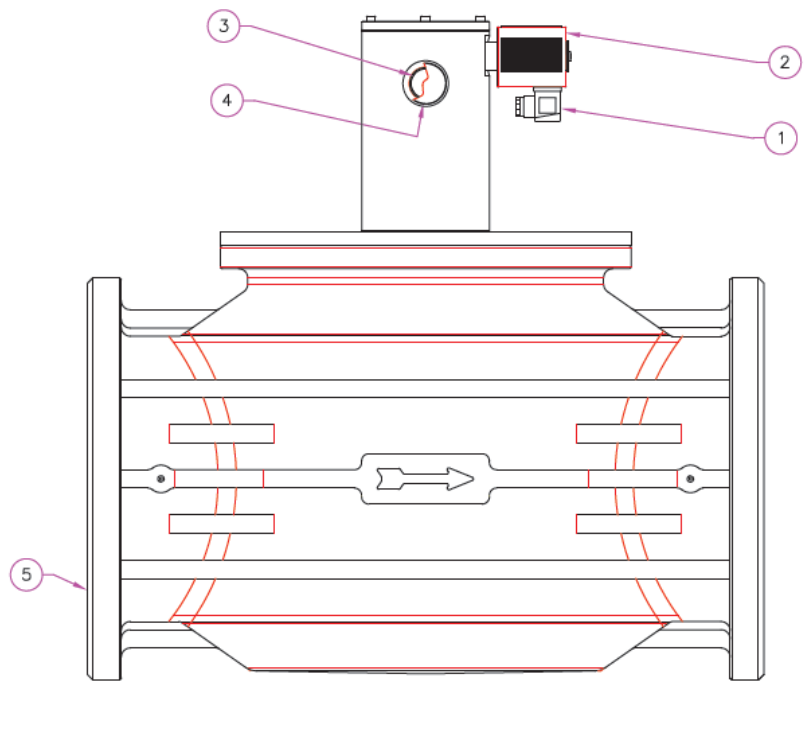


Рис.7

- 1 – коннектор
- 2 – электромагнит (катушка)
- 3 – защитный колпак
- 4 – головка ручного взвода
- 5 – корпус

График потерь давления

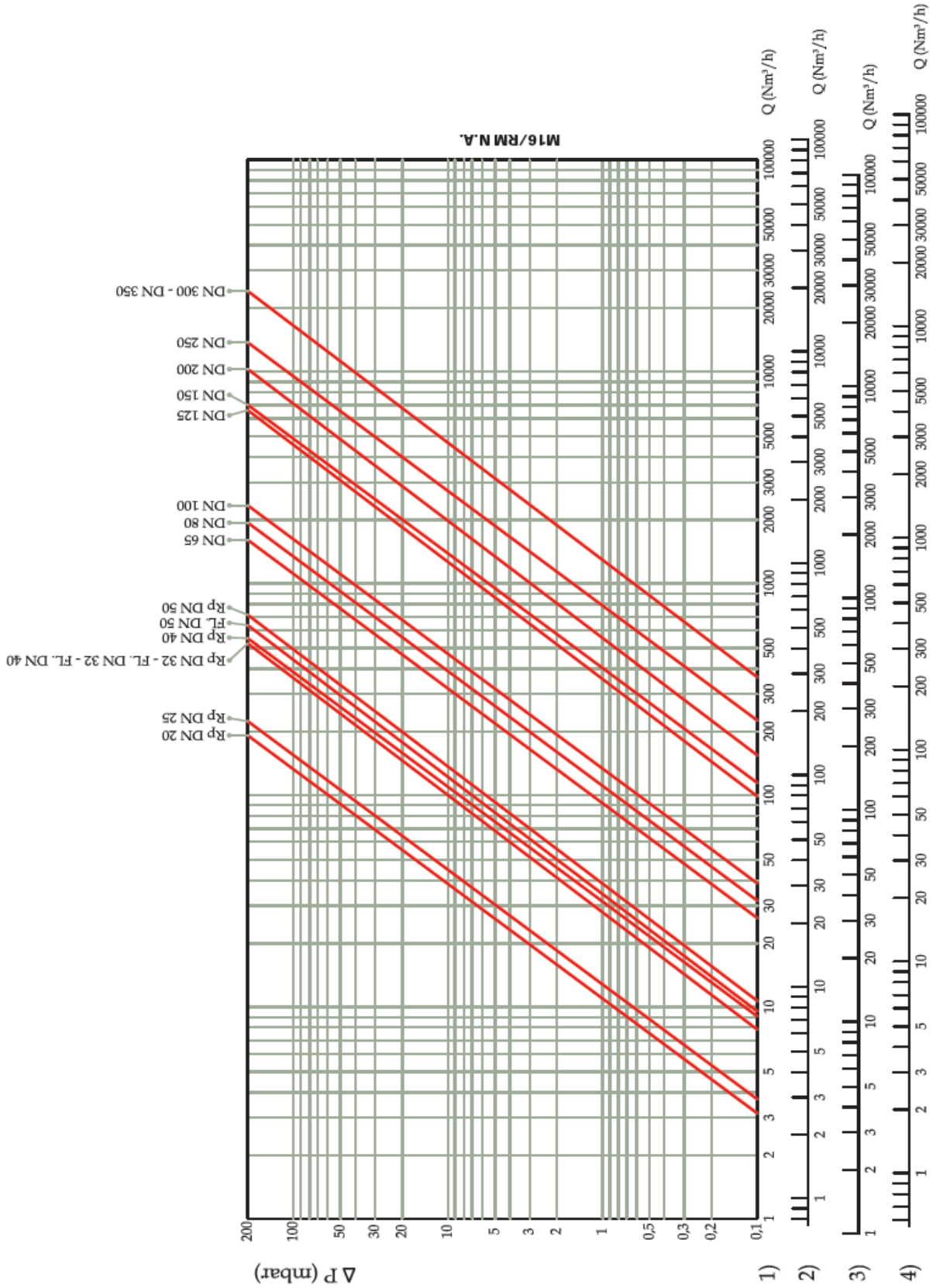
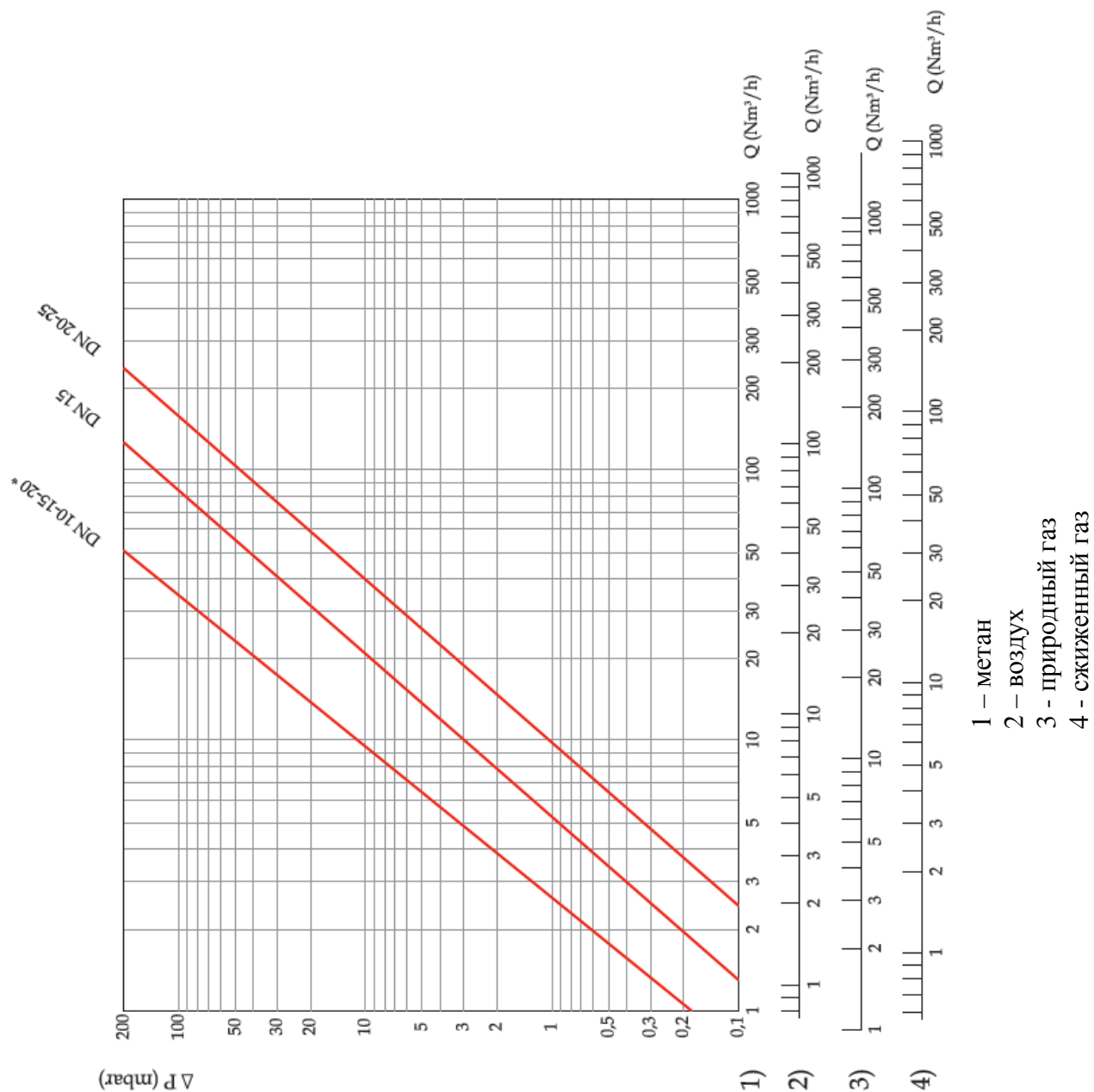


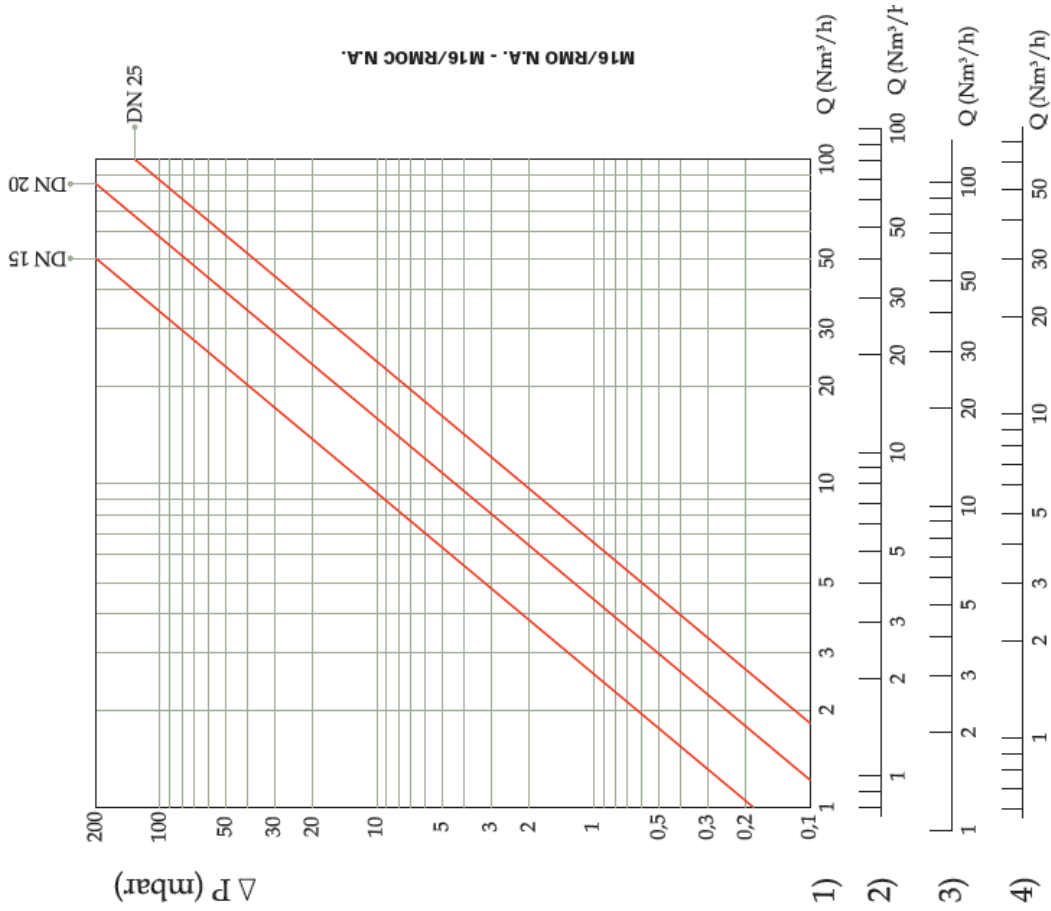
График потерь давления





# M16/RMO N.A. M16/RMOC N.A.

## График потерь давления



# MP16/RM N.A.

