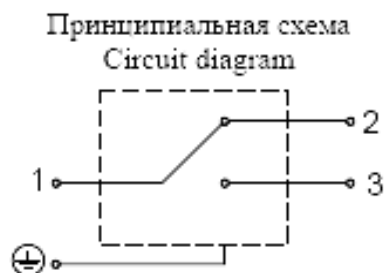
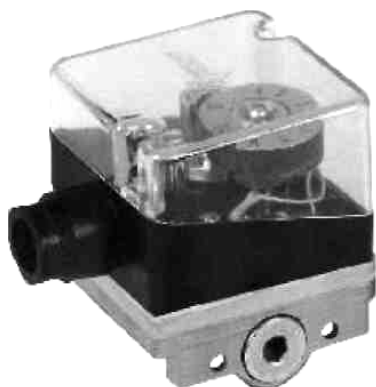


# ДАТЧИКИ - РЕЛЕ ДАВЛЕНИЯ ДРД



Предназначены для использования в системах контроля, управления и регулирования избыточного давления (напора) и вакуумметрического давления (тяги) газогорелочных устройств, бытовых отопительных установок и в технологических трубопроводных системах для управления потоком природного, сжиженного газа, воздуха и другими газообразными неагрессивными средами.

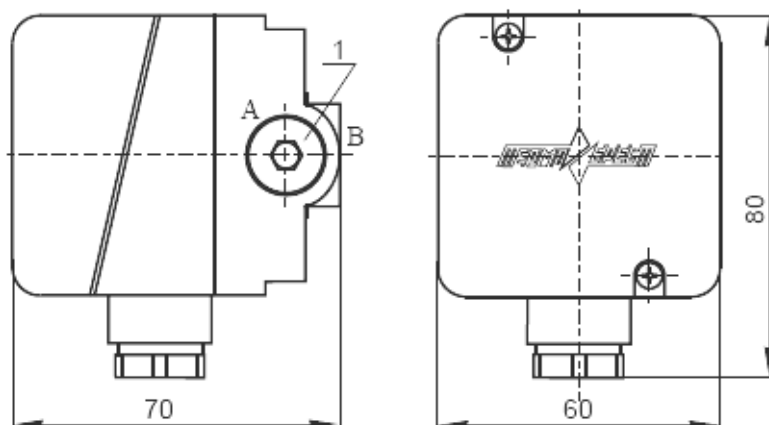
**Климатическое исполнение УЗ.1 (-30...+60°C).**

Корпусные детали датчика выполнены из коррозионностойких материалов (сплавы из цветных металлов, высокопрочная пластмасса, маслбензостойкая резина). Мембрана датчика изготовлена из прорезиненной ткани. Крышка выполнена из прозрачной пластмассы.

## Общие технические характеристики датчиков-реле давления

Наименование параметра	Значение
Температура рабочей среды, °С	от минус 30 до плюс 60
Степень защиты по ГОСТ 14254	IP54
Величина внешней утечки, см <sup>3</sup> /ч воздуха, не более	20
Ресурс включений, не менее	200 000
Средний срок службы, лет, не менее	10

Рис. 1. Габаритные размеры датчиков типа ДРД



## Технические данные

Наименование параметра	ДРД-12А (Б)	ДРД-40А (Б)	ДРД-120А (Б)	ДРД-400А (Б)	ДРД-1000А (Б)
Нижний предел уставки давления, Па	$3,0 \cdot 10^2$	$1,0 \cdot 10^3$	$3,0 \cdot 10^3$	$1,0 \cdot 10^4$	$2,0 \cdot 10^4$
Верхний предел уставки давления, Па	$1,2 \cdot 10^3$	$4,0 \cdot 10^3$	$1,2 \cdot 10^4$	$4,0 \cdot 10^4$	$1,0 \cdot 10^5$
Максимальное рабочее давление, Па	$6,0 \cdot 10^4$			$1,5 \cdot 10^5$	
Разброс срабатывания, % от верхнего предела уставки, не более	$\pm 15$				
Зона возврата, % от верхнего предела срабатывания, не более	40	20			
Масса, кг, не более	0,35				

Датчики подключаются к системе с помощью резьбовых (G1/4) отверстий А и В. При этом, если давление подается через отверстие А, отверстие В закрывается заглушкой и наоборот.

### Максимально допустимый ток нагрузки

Коммутируемое напряжение	Тип нагрузки	
	Активная	Индуктивная (tg Φ=0,4)
110 В (50 Гц)	3 А	2 А
220 В (50 Гц)	2 А	1,5 А
5 В постоянного тока	4 А	3 А
12 В постоянного тока	3 А	2 А
24 В постоянного тока	2 А	1,5 А
110 В постоянного тока	0,4 А	0,4 А
220 В постоянного тока	0,2 А	0,2 А

# ДИАГРАММА ПЕРЕКЛЮЧЕНИЯ ДАТЧИКОВ-РЕЛЕ ДАВЛЕНИЯ

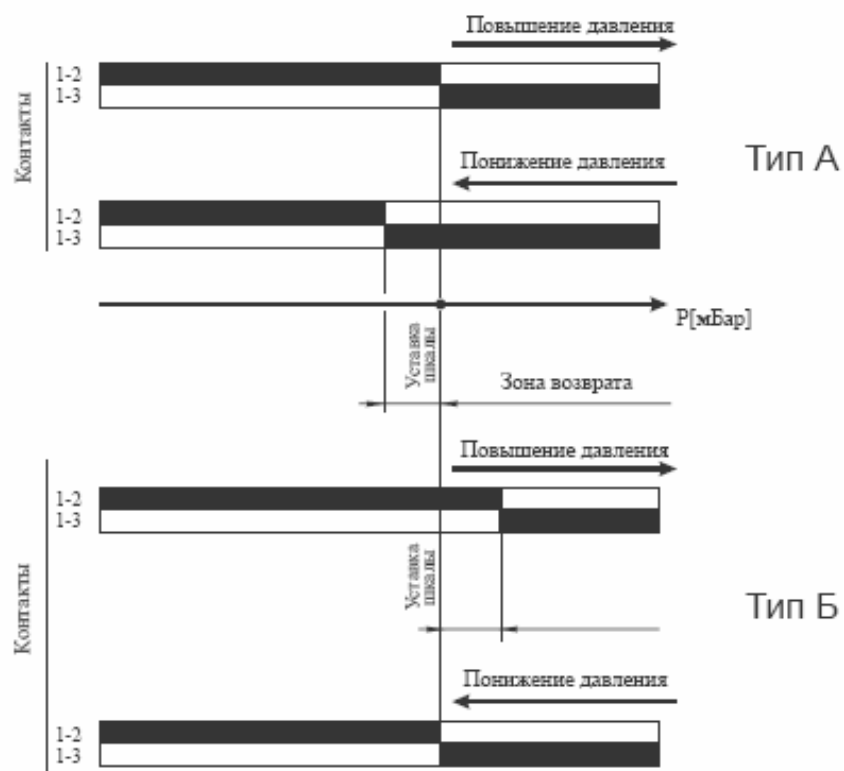


Рис. 2